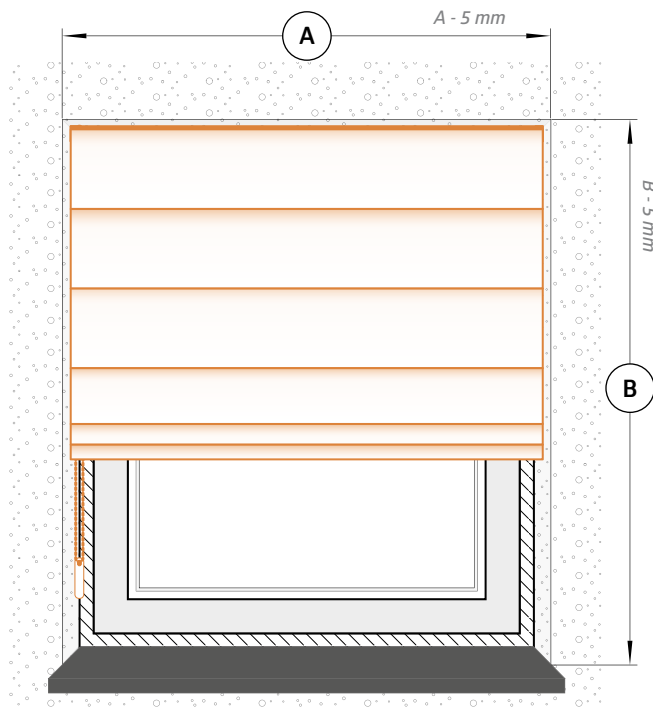


Instrukcja pomiarowania Rolet rzymskich

Długa i bezawaryjna praca przysłony okiennej zależy nie tylko od wysokiej jakości jej wykonania ale też od prawidłowego jej dopasowania i montażu. Żeby przysłona idealnie pasowała, wybrane miejsce musi być prawidłowo i starannie zwymiarowane.

Należy bezwzględnie przestrzegać poniższych rysunków pomocniczych.

Montaż we wnęcie okiennej



A - SZEROKOŚĆ WNĘKI OKIENNEJ

Jeżeli szerokość wnęki we wszystkich punktach nie jest jednakowa należy przyjąć najmniejszy wymiar wnęki.

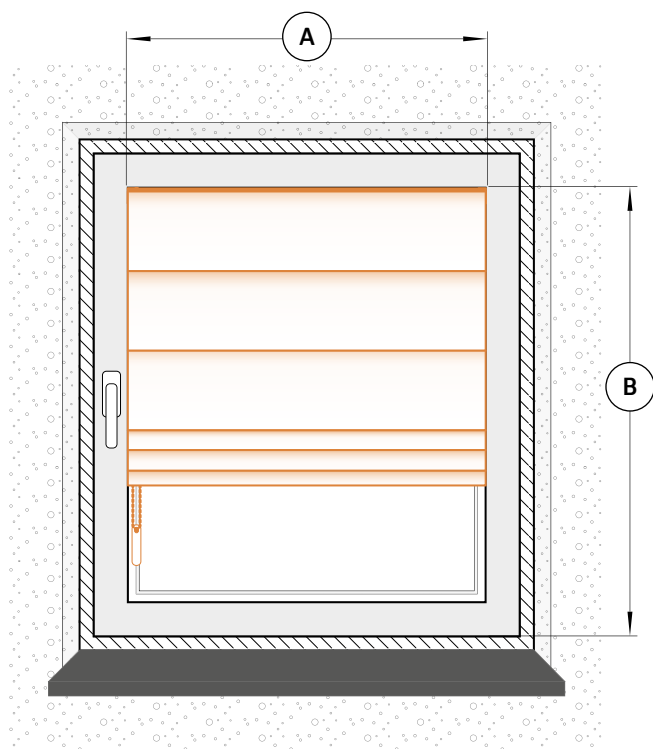
5mm to dystans który należy odjąć od szerokości wnęki okiennej w celu swobodnego montażu żaluzji.

B - WYSOKOŚĆ WNĘKI OKIENNEJ

Jeżeli wysokość wnęki we wszystkich punktach nie jest jednakowa należy przyjąć najmniejszy wymiar wnęki.

5mm to dystans który należy odjąć od wysokości wnęki okiennej w celu swobodnego montażu żaluzji

Montaż na ramie okna – opcja bezinwazyjna



A - SZEROKOŚĆ

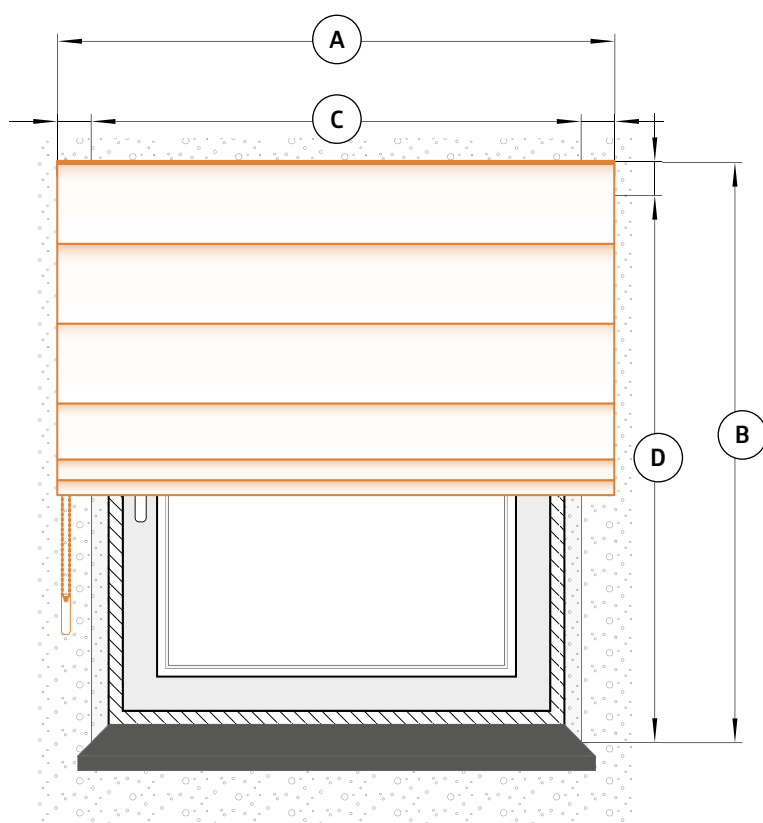
Jest to szerokość szyby wraz z listwami przyszybowymi.

B - WYSOKOŚĆ

Jest to wysokość od górnej do dolnej krawędzi ramy

** Wszystkie wymiary podajemy w milimetrach*

** Po zwinięciu roleta osiąga wysokość od 22 do 35 cm w zależności od długości rolety.*



A - SZEROKOŚĆ ROLETY

Jest to szerokość całkowita rolety. Należy pamiętać aby roleta była szersza od wnęki okiennej min. 5-8 cm tak aby nie było prześwitów po jej opuszczeniu.

B - WYSOKOŚĆ ROLETY

Jest to wysokość całkowita rolety. Po zwinięciu roleta rzymska osiąga wysokość od 22 do 35 cm w zależności od jej długości.

C - SZEROKOŚĆ WNĘKI OKIENNEJ

D - WYSOKOŚĆ WNĘKI OKIENNEJ

** Wszystkie wymiary podajemy w milimetrach*

** Po zwinięciu roleta osiąga wysokość od 22 do 35 cm w zależności od długości rolety.*