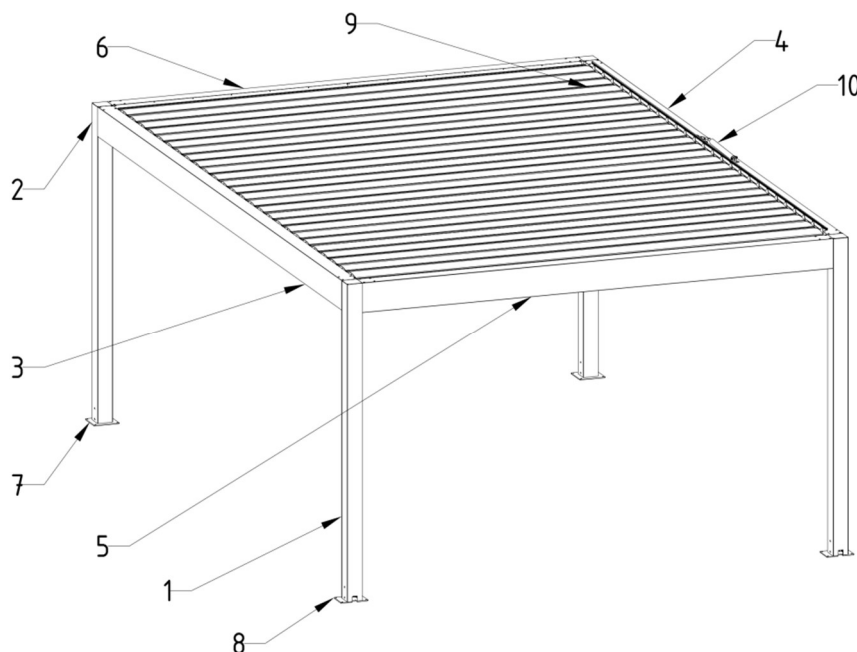


knall	KARTA KATALOGOWA PRODUKTU	Strona 1 z 4
	Pergola SOLID SUNBREAKER SB500	KKP / P
	Edycja 1 / Lipiec 2018 / PL	ZKP i ZSZ

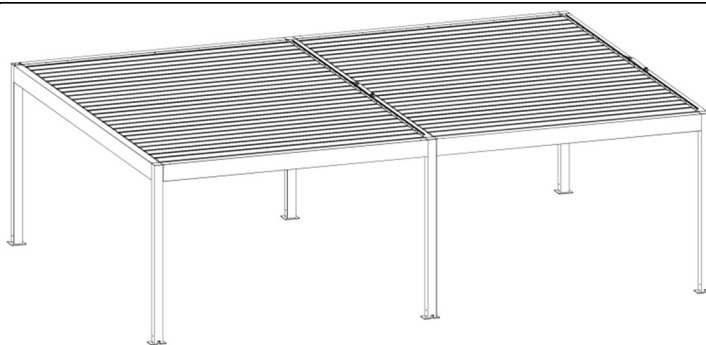
Pergola Solid SB500 – to funkcjonalny, estetyczny zestaw konstrukcyjny ze stałym dachem w postaci obracanych piór, który chroni zarówno przed słońcem, jak i deszczem. System występujący w wersji jednomodułowej oraz wielomodułowej.



WERSJA WOLNOSTOJĄCA JEDNOMODUŁOWA

1. - Słup przedni
2. - Słup tylny
3. - Belka wzdłużna
4. - Belka wzdłużna (napęd)
5. - Belka poprzeczna (przód)
6. - Belka poprzeczna (tył)
7. - Stopa (tył)
8. - Stopa (przód)
9. - Pióro
10. - Silnik liniowy

WERSJA WOLNOSTOJĄCA DWUMODUŁOWA



Zastosowanie:

Ochrona przeciwsłoneczna i zacienianie powierzchni oraz przeciwdeszczowa.

Charakterystyka wyrobu:

- Konstrukcja wykonana z aluminiowych profili ekstrudowanych oraz elementów ze stali nierdzewnej.
- Konstrukcja wyposażona w system odprowadzania wody.
- Brak nachylenia połaci dachu.
- Obrót piór dachowych sterowany elektrycznie.
- Możliwość stosowania automatyki pogodowej.
- Wodoodporność dachu ruchomego oraz estetyczne odprowadzanie wody poprzez zintegrowane rynny boczne i słupy przednie.
- Ogranicza dostęp światła słonecznego w zależności od zapotrzebowania.
- Chroni przed wpływem warunków atmosferycznych deszczu i wiatru (w wielkości ograniczonej klasą wiatrową wg EN 13659).

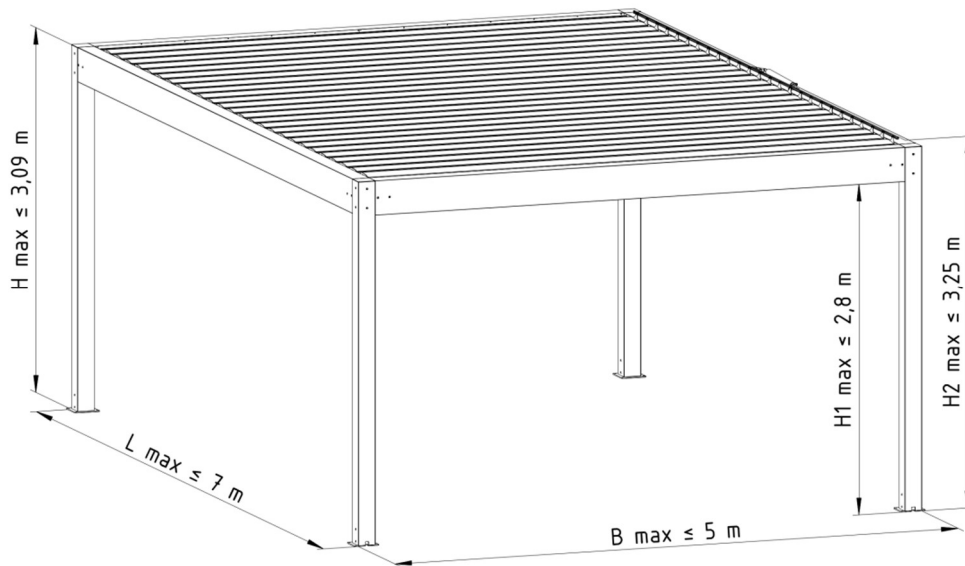
knall	KARTA KATALOGOWA PRODUKTU	Strona 2 z 4
	Pergola SOLID SUNBREAKER SB500	KKP / P
	Edycja 1 / Lipiec 2018 / PL	ZKP i ZSZ

- Nie chroni przed opadami śniegu.
- Nie wydziela toksycznych substancji w okresie eksploatacji.
- Emisja hałasu przez wyrób z napędem elektromechanicznym (związany z ruchem roboczym elementów ruchomych, wytwarzany przez silnik elektryczny podczas pracy) nie jest uważana za znaczące zagrożenie i jest kwestią komfortu.
- Obrót piór dachu uruchamiany może być ręcznym przełącznikiem lub zdalnie sterowany.
- Łatwy dostęp do silnika

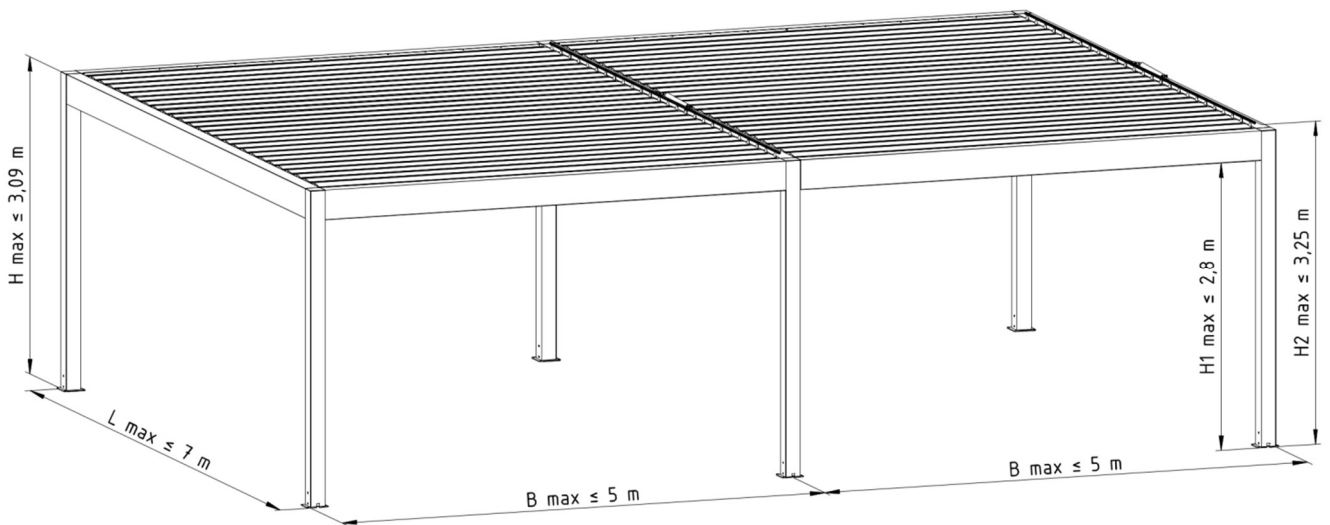
PARAMETRY TECHNICZNE	
PERGOLA SOLID SUNBREAKER SB500	
Maksymalna szerokość modułu	5,0 m
Maksymalny wysięg:	7,0 m
Maksymalna wysokość w świetle belek dachu	2,80 m
Maksymalna wysokość:	3,1 m (konstrukcji Hmax) 3,25 m (mechanizm obrotu piór H2)
Konstrukcja	Wolnostojąca, jedno- lub wielomodułowa, wykonanie z aluminiowych profili ekstrudowanych oraz elementów ze stali nierdzewnej, wyposażona w system odprowadzania wody.
Kąt spadku połaci	0°
Napęd elektryczny, silnik liniowy o parametrach:	
Typ silnika	ELERO Pico XL-P
- napięcie zasilania	230 V ~ 50 Hz
- moc	126 W
- pobór prądu	0,55 A
- klasa ochrony	IP 65
- czas pracy ciągłej	5 min
- max. siła osiowa	siła dynamiczna/statyczna 1200N
- prędkość wysuwu, max. wysuw	6 mm/s ; 200 mm
- temperatura pracy	Od -20°C do + 80°C
Kolor konstrukcji	RAL 9007 mat; FSM71319; inne jako niestandardowe
Zastosowanie	Zewnętrzne
Mocowanie	Podłoże nośne
DEKLAROWANE WŁAŚCIWOŚCI UŻYTKOWE	
Deklaracja Właściwości Użytkowych (konstrukcja nośna)	44/P/2018
Deklaracja Właściwości Użytkowych (pióra dachowe)	159/S/2018
Odporność na obciążenie wiatrem (pióra dachowe)	6 klasa (600 Pa)
Całkowity współczynnik przenikania energii słonecznej g_{tot}	0,01 - 0,90*
*osłona przeciwsłoneczna zewnętrzna z oszkleniem referencyjnym typu C wg EN14501:2005; szczegółowe dane zależne od koloru piór podano tabelarycznie na stronie internetowej Producenta	

knall	KARTA KATALOGOWA PRODUKTU	Strona 3 z 4
	Pergola SOLID SUNBREAKER SB500	KKP / P
	Edycja 1 / Lipiec 2018 / PL	ZKP i ZSZ

Pergola SOLID Sunbreaker SB500 – Wolnostojąca jednomodułowa gabaryty



Pergola SOLID Sunbreaker SB500 – Wolnostojąca wielomodułowa gabaryty



Utylizacja zużytego sprzętu:

Po zakończeniu żywotności wyrobu, w celu jego likwidacji, konieczne jest jego rozebranie oraz posegregowanie poszczególnych materiałów i elementów zgodnie z Rozporządzeniem Ministra Środowiska z dnia 9 grudnia 2014 r. w sprawie katalogu odpadów – Dz. U. z 2014 r. poz. 1923.

Przedmiot	Europejska Podstawa Prawna	Polska Podstawa Prawna
Katalog odpadów	Rozporządzenie Komisji (WE) nr 574/2004 z dnia 23 lutego 2004 r. zmieniające załączniki I i III do rozporządzenia (WE) nr 2150/2002 Parlamentu Europejskiego i Rady w sprawie statystyk odpadów	Rozporządzenie Ministra Środowiska z dnia 9 grudnia 2014r. w sprawie katalogu odpadów (Dz. U. 2014 poz. 1923)



Oznaczenie sprzętu elektrycznego lub elektronicznego podlegającego zbiórce w wyznaczonych punktach.

knall	KARTA KATALOGOWA PRODUKTU	Strona 4 z 4
	Pergola SOLID SUNBREAKER SB500	KKP / P
	Edycja 1 / Lipiec 2018 / PL	ZKP i ZSZ

Wyrób został wykonany zgodnie z najnowszą wiedzą techniczną w dziedzinie konstruowania oraz technologii wytwarzania i jest dostarczony w stanie zapewniającym bezpieczeństwo użytkownika.

Bezpieczną konstrukcję wyrobu zewnętrznego uzyskano dzięki:

Przedmiot	Europejska Podstawa Prawna	Polska Podstawa Prawna
Wykonanie konstrukcji stalowych i aluminiowych Część 1:Zasady oceny zgodności elementów konstrukcyjnych	EN 1090-1:2009+A1:2011	PN-EN 1090-1+A1:2012
Wyroby budowlane (CPR)	Rozporządzenie 305/2011 Parlamentu Europejskiego i Rady	Ustawa z dnia 16.04.2001 o wyrobach budowlanych (Dz. U. 2004 nr 92 poz. 881) z późniejszymi zmianami (Dz.U.2016.1570; Dz.U.2015.1165; Dz.U.2016.542)
Żaluzje łącznie z żaluzjami listewkowymi zewnętrznymi. Wymagania eksploatacyjne łącznie z bezpieczeństwem	EN 13659:2015	PN-EN 13659:2015
Zasadnicze wymagania dla maszyn	Dyrektywa 2006/42/WE Parlamentu Europejskiego i Rady	Rozporządzenie Ministra Gospodarki z Dnia 21 Października 2008r. DZ.U.2008 nr 199 poz.1228) 1228 z późniejszymi zmianami (Dz.U.2011.124)

Dokumenty powiązane: Deklaracja Właściwości Użytkowych, Deklaracja Zgodności oraz instrukcja Instalacji, użytkowania silników i sterowania.