

DOKUMENTACJA TECHNICZNO-EKSPLOATACYJNA

INSTRUKCJA MONTAŻU,
OBSŁUGI I BEZPIECZNEGO UŻYTKOWANIA

- 5. Stalowe i aluminiowe elementy i zestawy konstrukcyjne
- 5.4 Pergola SB500

NAZWA WYROBU:

**KONSTRUKCJA ALUMINIOWA
PERGOLA SB500**

OZNACZENIE PRODUCENTA WYROBU:

- Nazwa producenta:
SELT Sp. z o. o.
- Siedziba producenta:
45- 449 Opole, ul. Wschodnia 23A
- Dane teleadresowe:
Tel: +48 77 553 21 00 (sekretariat)
Fax: +48 77 553 22 00
- Strona internetowa
www.selt.com
- Adres poczty internetowej:
selt@selt.com

OZNACZENIE BEZPIECZEŃSTWA WYROBU:

Wyrób spełnia wymagania bezpieczeństwa CE.

NINIEJSZA DOKUMENTACJA TECHNICZNO-EKSPLOATACYJNA:

- jest ważna od dnia: 15 kwietnia 2020 r.
- obowiązuje dla wersji wyrobów oznaczonych powyżej.

SPIS TREŚCI

Spis treści	3
1 Wstęp.....	4
1.1 Wskazówki bezpieczeństwa wyrobu.....	4
1.2 Objaśnienie symboli i znaków	4
1.3 Terminy i definicje.....	5
1.4 Przedmiot, przeznaczenie i zawartość dokumentacji	5
2 Informacja Techniczna wyrobu	7
2.1 Parametry techniczne:	7
2.2 Charakterystyka wyrobu	9
3 Transport i składowanie towaru	10
3.1 Kompletność oraz stan jakościowy dostawy.....	10
3.2 Ogólne warunki transportu i składowania wyrobu	10
3.3 Opisy, które obligatoryjnie muszą być umieszczone na opakowaniu produktu.....	10
4 Montaż wyrobu.....	11
4.1 Ogólne wymagania bezpiecznego montażu.....	11
4.2 Wymagania dotyczące bezpiecznego montażu wyrobu na wysokości	11
4.3 Przygotowanie do montażu	12
4.4 Ogólne wytyczne do montażu wyrobu.....	12
4.5 Narzędzia montażowe.....	13
4.6 Montaż.....	14
4.6.1 Montaż pergoli	14
4.6.1.1 Wytyczne do ustawienia i kotwienia konstrukcji nośnej pergoli	15
4.6.1.2 Montaż konstrukcji nośnej pergoli	16
4.6.1.3 Montaż rynien	21
4.6.1.4 Montaż piór.....	22
4.6.1.5 Montaż napędu	23
4.6.2 Montaż przyścienny	25
4.6.2.1 Montaż przyścienny BELKA TYLNA (BEZ OSI PIÓR)	27
4.6.2.2 Montaż przyścienny BELKA BOCZNA (Z OSIAMI PIÓR)	27
4.7 Napęd elektryczny.....	28
4.7.1 podłączenie do instalacji elektrycznej.....	28
4.7.2 Uruchomienie i regulacja	28
5 Obsługa systemu i bezpieczeństwo wyrobu	30
5.1 Ogólne wymagania BHP	30
5.2 Wymogi bezpieczeństwa związane ze szczególnymi warunkami i miejscami użytkowania wyrobu.....	30
5.3 Bezpieczeństwo obsługi	31
5.4 Podłączenie do instalacji elektrycznej.....	32
5.5 Sterowanie	33
5.6 Uruchomienie i regulacja	33
5.7 Niewłaściwe użytkowanie systemu.....	34
6 Użytkowanie i konserwacja systemu	35
6.1 Użytkowanie systemu zgodnie z przeznaczeniem.....	35
6.2 Instrukcja dla osób NIEBĘDĄCYCH fachowcami	35
6.3 Przeglądy techniczne, konserwacje i naprawy.....	35
6.3.1 Podstawowe czynności wykonywane podczas przeglądu okresowego.....	36
6.3.2 Uwagi dotyczące bieżącej konserwacji.....	36
6.4 Czynności konserwacyjne	37
7 Ogólne warunki gwarancji	37
7.1 Wyłączenia z gwarancji	37
8 Reklamacja / usterki techniczne	38
8.1 Reklamacje.....	38
8.2 Usterki techniczne.....	38
9 Demontaż / utylizacja / likwidacja wyrobu	39
10 Oznakowanie i etykietowanie znakiem CE wyrobu.....	40
10.1 Zgodność wyrobu z normą CE	40
10.2 Informacje towarzyszące oznakowaniu CE	40

1 WSTĘP
1.1 WSKAZÓWKI BEZPIECZEŃSTWA WYROBU.







Wyrób został wykonany zgodnie z najnowszą wiedzą techniczną w dziedzinie konstruowania oraz technologii wytwarzania i spełnia wymogi bezpieczeństwa zgodnie z poniższymi normami.




Lp.	Przedmiot	Europejska Podstawa Prawna	Polska Podstawa Prawna
1	Wykonanie konstrukcji stalowych i aluminiowych Część 1: Zasady oceny zgodności elementów konstrukcyjnych	EN 1090-1:2009 +A1:2011	PN-EN 1090-1+A1:2012
2	Żaluzje łącznie z żaluzjami listewkowymi zewnętrznymi. Wymagania eksploatacyjne łącznie z bezpieczeństwem	EN 13659:2015	PN-EN 13659:2015
3	Wyroby budowlane (CPR)	Rozporządzenie 305/2011 Parlamentu Europejskiego i Rady	Ustawa z dnia 16.04.2004 o wyrobach budowlanych (tj. Dz. U. 2019 poz. 266) z późniejszymi zmianami (Dz.U.2019.730)
4	Zasadnicze wymagania dla maszyn	Dyrektywa 2006/42/WE Parlamentu Europejskiego i Rady	Rozporządzenie Ministra Gospodarki z Dnia 21 Października 2008r. DZ.U.2008 nr 199 poz.1228) z późniejszymi zmianami (Dz.U.2011.124)

Dokumenty powiązane: Deklaracja Właściwości Użytkowych na zgodność z EN 1090-1:2009 +A1:2011, Deklaracja Właściwości Użytkowych na zgodność z EN 13659:2015 oraz instrukcja instalacji, użytkowania silników i sterowania.

1.2 OBJAŚNIENIE SYMBOLI I ZNAKÓW

Poniższe symbole (piktogramy) oznaczają szczególnie ważne informacje na temat zagrożeń i bezpieczeństwa.

Piktogram	Znaczenie piktogramu	Informacja
	INFORMACJA	Przed użytkowaniem wyrobu należy przeczytać instrukcję obsługi. Przestrzeganie instrukcji obsługi jest warunkiem: - bezawaryjnej eksploatacji wyrobu, - realizacji roszczeń z tytułu wad. Dla bezpieczeństwa osób zachować instrukcję.
	INFORMACJA	Brak szkodliwych lub niebezpiecznych konsekwencji dla ludzi lub obiektów.
	UWAGA!	Sytuacja mogąca spowodować uszkodzenie produktu lub inne uszkodzenia. Brak zagrożenia dla ludzi.
	OSTRZEŻENIE!	Ryzyko niebezpieczeństwa.
	NIEBEZPIECZEŃSTWO!	Ten symbol oznacza wszystkie informacje na temat bezpieczeństwa, których nieprzestrzeganie stwarza zagrożenie dla życia lub zdrowia osób. Zagrożenie zdrowia lub życia. Ryzyko: niebezpieczeństwo poważnego obrażenia lub śmierci. Niebezpieczna operacja mogąca spowodować obrażenia lub uszkodzenia produktu.
	OSTRZEŻENIE!	Zagrożenie dla zdrowia lub życia poprzez porażenie prądem.

	NIEBEZPIECZEŃSTWO!	Niebezpieczeństwo zgniecenia dłoni.
	OSTRZEŻENIE!	Niebezpieczeństwo urazu głowy.
	ŚRODOWISKO	Oznaczenie sprzętu elektrycznego lub elektronicznego podlegającego zbiórce w wyznaczonych punktach.

1.3 TERMINY I DEFINICJE

Użyte w niniejszej dokumentacji terminy i definicje oznaczają:

Wyrób: PERGOLA SB500

System Pergola SB500 wykonany jest z profili aluminiowych lakierowanych proszkowo oraz elementów ze stali nierdzewnej i cynkowanej. Konstrukcja dachu wykonana z ruchomych piór aluminiowych. Pióra posiadają możliwość zmiany kąta nachylenia. Konstrukcja wyrobu oferowana jest standardowo w kolorze z palety RAL po potwierdzeniu ich dostępności przez producenta.

Dach ruchomy:

Część wyrobu, składającego się z piór mocowanych do poprzecznych belek nośnych z możliwością zmiany kąta nachylenia piór, które są wprawiane w ruch z użyciem mechanizmu sterującego, który zapewnia spełnienie przez wyrób jego funkcji.

Pióra: Część wyrobu, wykonana z ekstrudowanych profili aluminiowych, przeznaczona do przesłaniania powierzchni poziomych stanowiących wypełnienie dachu ruchomego. Kształt pióra zapewnia odprowadzenie wody deszczowej i estetyczną osłonę przed promieniami słonecznymi.

WERSJE WYKONANIA:

Wolnostojąca – Konstrukcja samonośna zawierająca pojedynczy moduł dachu ruchomego wsparty na słupach przednich oraz tylnych.

Modułowa - Konstrukcja samonośna składająca się ze wspólnych belek i wspólnych słupów stanowiących wzajemnie powiązaną konstrukcję.

Przyścienna – Konstrukcja zawierająca moduł dachu ruchomego wsparty częściowo na słupach oraz mocowany belką dachową do ściany nośnej (wzdłuż krawędzi tylnej lub bocznej dachu) z użyciem kotew mocowanych przelotowo (poza dostawą Selt) oraz nakrętek specjalnych (w dostawie).

1.4 PRZEDMIOT, PRZEZNACZENIE I ZAWARTOŚĆ DOKUMENTACJI

Przedmiotem niniejszej dokumentacji są wyroby produkowane przez **SELT Sp. z o.o.**
Dokumentacja dotyczy wszystkich typów **PERGOLA SB500**.



Instrukcję obsługi i bezpiecznego użytkowania razem z instrukcją silnika, należy przekazać użytkownikowi końcowemu.

WAŻNA INSTRUKCJA DOTYCZĄCA BEZPIECZEŃSTWA
OSTRZEŻENIE – POSTĘPOWANIE WEDŁUG NINIEJSZEJ INSTRUKCJI JEST ISTOTNE
DLA BEZPIECZEŃSTWA OSÓB
ZACHOWAJ TĘ INSTRUKCJĘ



Dokumentacja jest ważna łącznie z informacjami dotyczącymi konkretnego wyrobu dostępnymi na stronie internetowej www.selt.com

Dokumentacja jest częścią składową dostawy wyrobu i powinna być stale przechowywana w jego pobliżu. Integralną częścią tej dokumentacji jest również GWARANCJA na wyrób.

Dokumentacja zawiera:

- ważne zalecenia dla montażu, użytkowania i konserwacji wyrobu,
- ważne zalecenia dla transportu i składowania,
- wskazówki, których przestrzeganie pozwoli na wieloletnią i bezawaryjną eksploatację wyrobu.

SELT Sp. z o.o. nie będzie ponosić odpowiedzialności za szkody wynikające z nieprzestrzegania zaleceń zawartych w niniejszej dokumentacji.

W celu dalszego ulepszania wyrobu SELT Sp. z o.o. zastrzega sobie prawo wprowadzania zmian, jakie, przy utrzymaniu istotnych parametrów technicznych, zostaną uznane za celowe dla podwyższenia, jakości obsługi wyrobu i bezpieczeństwa użytkowania.

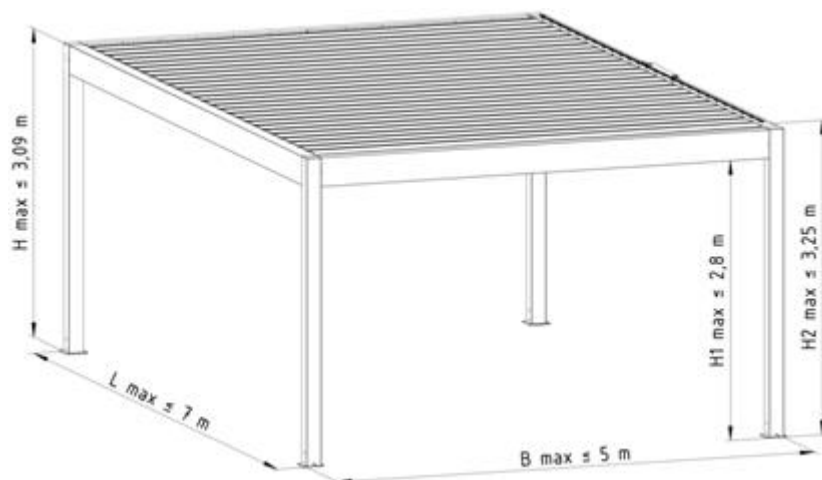
Prawa autorskie dla niniejszej dokumentacji pozostają w posiadaniu firmy SELT Sp. z o.o. z siedzibą w Opolu. Bez zezwolenia, dokumentacji nie wolno wykorzystywać, tak w części, jak i w całości, na potrzeby działalności konkurencyjnej lub udostępniać jej osobom trzecim.

2 INFORMACJA TECHNICZNA WYROBU

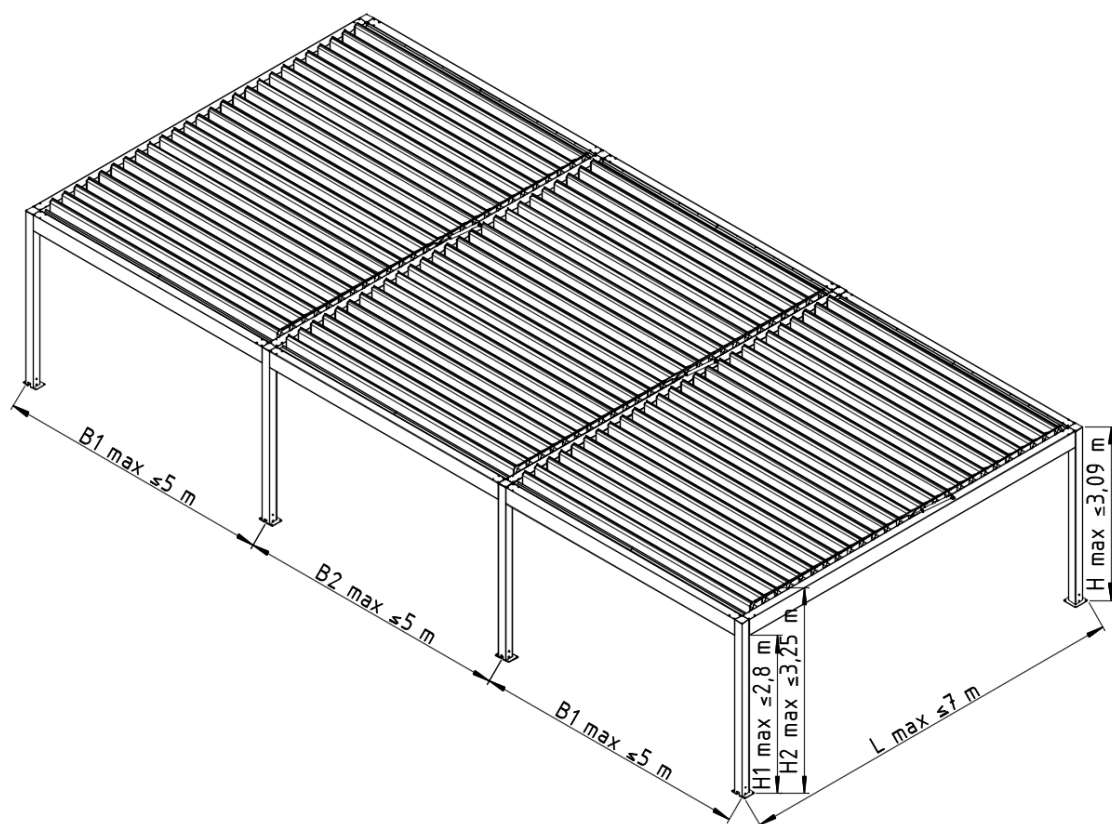
Specyfikacja techniczna wyrobu dostępna po zalogowaniu na stronie internetowej www.selt.com

2.1 PAREMETRY TECHNICZNE:

Pergola SB500 -- wolnostojąca



Rys. 1. Pergola SB500 wolnostojąca - Wymiary gabarytowe: **B max** – szerokość maksymalna, **L max** – długość maksymalna, **H max** – wysokość maksymalna ramy, **H1 max** – prześwit w świetle ramy, **H2 max** – wysokość maksymalna położenia mechanizmu zmiany kąta piór.



Rys. 2. Pergola SB500 modułowa wolnostojąca - Wymiary gabarytowe: **B2 max** – szerokość maksymalna modułu skrajnego, **B2 max** – szerokość maksymalna modułu środkowego, **L max** – długość maksymalna, **H max** – wysokość maksymalna ramy, **H1 max** – prześwit w świetle ramy, **H2 max** – wysokość maksymalna położenia mechanizmu zmiany kąta piór.

Wymiary modułu systemu:	szerokość	długość	wysokość	wysokość w świetle
Konstrukcja nośna	do 5000 mm	do 7000 mm	do 3090 mm	do 2800mm
Zakres użytkowania / eksploatacji				
Podziałka piór dachu	250 mm			
Różnica zamocowań końców pióra (spadek poprzeczny - osi pióra)	5 mm			
Temperatura otoczenia	+10 do +40°C (składanie / rozkładanie dachu ruchomego) - 30 do +50°C (konstrukcja nośna)			
Wilgotność powietrza	90% bez kondensacji pary (obrót piór) w pełnym zakresie (konstrukcja nośna)			
Napęd elektryczny silnik o parametrach:				
- napięcie zasilania	230V/50Hz			
- moc	126 W			
- pobór prądu	0,55 A			
- stopień ochrony	IP 65			
- czas pracy ciągłej	5 min			
- siła wysuwu siłownika	max 200 mm, siła dynamiczna/statyczna 1200N			
- prędkość przesuwu tłoka	6 mm/s			
- temperatura pracy	-20 do 80°C			
Dane techniczne silników elektrycznych				
Napędy (rodzaje napędów):	Napęd liniowy ELERO Piccolo XL. Napęd elektromechaniczny może być uruchamiany ręcznie przełącznikiem lub poprzez centralkę zewnętrzną sterowania przewodowego lub radiowego.			
Podłączenie do instalacji elektrycznej	przewód zasilający o długości około 1,5 m			
Oświetlenie LED	Opcjonalne - listwy LED z blendą mocowane do boku rynny, zasilacz 24V DC, 150W, max. 6.25A, IP66 mocowany w słupie pergoli			
Montaż:				
Zastosowanie	Zewnętrzne			
Montaż w miejscu	Do podłoża nośnego lub przyścienny (montaż przelotowy kotwami przez belkę)			

Szczegółowe dane dotyczące parametrów poszczególnych silników dostępne są na stronach internetowych producentów silników oraz na stronie internetowej:

www.selt.com → NASZA OFERTA → AUTOMATYKA

2.2 CHARAKTERYSTYKA WYROBU

Wyroby produkowane przez SELT Sp. z o.o. posiadają doskonałe parametry techniczne i użytkowe.

Wykaz typów wyrobów:

- Wolnostojąca jedno lub wielomodułowa,
- Przyścienna jedno lub wielomodułowa,
- Montowane na zewnątrz budynku, uruchamiane za pomocą napędu elektromechanicznego połączonego z systemem sterującym,

Charakteryzują się one następującymi właściwościami:

- Ruchomy dach otwierany elektrycznie, istnieje możliwość obudowy ścian systemami produkcji firmy Selt Sp. z o.o.
- Dedykowany system ścianek przesuwanych Slide z wypełnieniem tkaniną lub piórami
- Chroni przed słońcem jak i deszczem.
- Wodoodporność, poprzez odprowadzanie wody przez zintegrowaną rynnę i słupy przednie, w zakresie przewidzianym przez producenta.
- Lokalizacja, sposób wykończenia, instalacji i uszczelnień jak również warunki pogodowe mają zasadniczy wpływ na wodoszczelność wyrobu.
- Ograniczają dostęp światła słonecznego w zależności od zapotrzebowania.
- Chronią przed wpływem warunków atmosferycznych deszczu i wiatru (w wielkości ograniczonej klasą wiatrową wg EN 13659).
- Brak ochrony przed opadami śniegu.
- Zabrania się uruchamiania dachu ruchomego podczas opadów śniegu lub przy oblodzeniu oraz poza zakresem temperatur podanych w instrukcji.
- Zabezpieczają przed nadmiernym przenikaniem promieni słonecznych w swoim obrysie.
- Nie ograniczają widoczności na zewnątrz (poza obszarem dachu).
- Nie wydzielają toksycznych substancji w okresie eksploatacji.
- Emisja hałasu przez wyrób z napędem elektromechanicznym (związany z ruchem roboczym elementów ruchomych, wytwarzany przez silnik elektryczny podczas pracy) nie jest uważana za znaczące zagrożenie i jest kwestią komfortu.
- Silniki posiadają stopień ochrony obudowy IP 65.
- Konstrukcja wyrobu i napędu pozwala na bezpieczne zatrzymanie piór w określonym położeniu w obszarze pracy i pozostawania tam w stanie spoczynku.
- Ruch obrotowy piór, uruchamiany może być ręcznym przełącznikiem lub poprzez zdalne sterowanie.
- Różnice kąta domyknięcia piór dachu ruchomego mogą wynosić około 2°, i są naturalną cechą systemu ze względu na tolerancje produkcyjno-technologiczne elementów.
- Osłony części ruchomych zostały zaprojektowane i wykonane w sposób zapewniający obsługującym bezpieczeństwo przy założeniu, że są prawidłowo eksploatowane.
- Opcjonalne oświetlenie LED w listwach poziomych wzdłuż krawędzi rynien
- Maksymalna wydajność odwodnienia odprowadza deszcz o intensywności do 0,5 l/s/m² o maks. czasie trwania 5,3 min (zależne od konfiguracji otworów odwadniających).

3 TRANSPORT I SKŁADOWANIE TOWARU

3.1 KOMPLETNOŚĆ ORAZ STAN JAKOŚCIOWY DOSTAWY

Firma SELT Sp. z o.o. dokłada wszelkich starań, aby zapewnić zgodność towaru z zamówieniem. Sprawdzenie kompletności wyrobu należy jednak do Nabywcy i powinno odbywać się w momencie jego odbioru.

Niezgodności powinny być natychmiast zgłoszone kierowcy / magazynierowi / brygadzie montażowej i zaznaczone na dokumencie WZ pod rygorem utraty roszczeń z tego tytułu.

Sprawdzenie, jakości w zakresie wad jawnych należy do Nabywcy i powinno odbywać się w momencie odbioru towaru. Za wady jawne uważa się uszkodzenia mechaniczne, zarysowania, pęknięcia itp.

Niezgodności stanu ilościowego oraz ewentualne wymiany części obarczonych wadami jawnymi SELT Sp. z o.o. zobowiązuje się uzupełnić lub wymienić w możliwie najkrótszym okresie czasu.

3.2 OGÓLNE WARUNKI TRANSPORTU I SKŁADOWANIA WYROBU

Wykaz:

- wyrób jest zapakowany fabrycznie w kartonowe opakowanie zabezpieczające przed jego uszkodzeniem podczas składowania, w trakcie transportu oraz w trakcie jego przemieszczania na miejsce ostatecznego montażu,
- wyroby do transportu / składowania należy ustawiać zgodnie ze strzałkami znajdującymi się na opakowaniu wyrobu,
- nie należy składować wyrobów w ilości warstw większej niż 2 z uwagi na możliwość zgniecenia opakowania, co w konsekwencji może doprowadzić do trwałego uszkodzenia wyrobu,
- wyroby ustawione na środkach transportu należy zabezpieczyć przed przemieszczaniem i uszkodzeniem w trakcie transportu (np. przekładkami, pasami zabezpieczającymi, itp.).
- w trakcie transportu wyroby należy zabezpieczyć przed opadami deszczu lub śniegu,
- miejsca składowania powinny być suche, przewiewne oraz zabezpieczone przed szkodliwym wpływem warunków atmosferycznych (słońce, deszcz itp.),
- w przypadku, gdy masa wyrobu przekracza 25 kg jego przemieszczanie na miejsce ostatecznego montażu, musi być wykonywane przez adekwatną liczbę osób, aby jednostkowe obciążenie na osobę nie przekroczyło 25 kg.

3.3 OPISY, KTÓRE OBLIGATORYJNIE MUSZĄ BYĆ UMIESZCZONE NA OPAKOWANIU PRODUKTU.



Przed zamontowaniem i użytkowaniem produktu należy dokładnie przeczytać dokumentację techniczną – eksploatacyjną dostępną na stronie <http://www.selt.com/doc-pl>

4 MONTAŻ WYROBU

W niniejszym rozdziale zawarte są ogólne wymagania dotyczące montażu wyrobu. Prawidłowy montaż jest warunkiem koniecznym sprawnego funkcjonowania wyrobu. SELT Sp. z o.o. zaleca korzystanie z wyspecjalizowanych ekip montażowych, gwarantujących Nabywcy przeprowadzenie prawidłowego montażu.

4.1 OGÓLNE WYMAGANIA BEZPIECZNEGO MONTAŻU

- należy przestrzegać, ogólnych zasad sztuki budowlanej,
- należy przestrzegać obowiązujących przepisów BHP, szczególnie dotyczących bezpieczeństwa pracy z urządzeniami elektrycznymi i pracy na wysokościach,
- wyrób musi być zamocowany w sposób mechaniczny (pianki, kleje lub podobne materiały nie są dozwolone, jako materiały mocujące),
- podstawa, do której przymocowane będą uchwyty wyrobu, powinna być konstrukcją pewną (beton, cegła, itp.),
- w przypadku konstrukcji metalowych, połączonych ze sobą zgodnie z obowiązującymi zasadami dotyczącymi łączenia metali, montażu dokonuje się do materiałów o odpowiedniej grubości ścianek,
- przed przystąpieniem do montażu należy odsunąć ze strefy montażu wszystkie niepotrzebne przewody elektryczne oraz sprawdzić przebieg instalacji w obrębie miejsc mocowań celem wykluczenia ich uszkodzenia.

Tabela informacyjna

Producent dopuszcza montaż wyrobu w następujących rodzajach podłoża (warstwa nośna muru):

- beton niezbrojony lub zbrojony klasy min. C20/25 niezarysowany,
- beton jw. z warstwą izolacji termicznej do 25 cm grubości,
- mur min. 24 cm z cegły pełnej Mz format NF o wytrzymałości min. 20 MPa i gęstości >1,8 kg/dm³ na zaprawie M2,5 do M9,
- mur min. 24 cm z bloczków silikatowych o wytrzymałości min. 10 MPa i gęstości >2 kg/dm³ na zaprawie M2,5 do M9
- mur min. 17,5 cm z bloczków silikatowych otworowanych o wytrzymałości min. 20 MPa i gęstości >1,4 kg/dm³ na zaprawie M2,5 do M9
- belki drewniane (ścienne/stropowe) klasy min. C24 bez spękań przy grubości min. 100 mm
- krokwie drewniane klasy min. C24 bez spękań przy grubości min. 70 mm
- mury z bloczków silikatowych (pełne lub drążone) z warstwą izolacji termicznej – wymagana konsultacja z uprawnionym projektantem,
- mury z cegły pełnej z warstwą izolacji termicznej – wymagana konsultacja z uprawnionym projektantem,
- mur z pustaków ceramicznych szczelinowych bez docieplenia lub z warstwą izolacji termicznej– wymagana konsultacja z uprawnionym projektantem
- bloczki z betonu komórkowego – podłoże niezalecane.

Powyższe zestawienie podłoży ma charakter wyłącznie orientacyjny. Każdorazowa przydatność podłoża zależy od konkretnej lokalizacji oraz rozmiarów wyrobu i musi zostać dobrana przez uprawnionego konstruktora

4.2 WYMAGANIA DOTYCZĄCE BEZPIECZNEGO MONTAŻU WYROBU NA WYSOKOŚCI



Montaż wyrobu, poprzez konieczność wykonywania prac na wysokościach, należy do prac szczególnie niebezpiecznych gdyż stwarza szczególnie wysokie ryzyko powstania zagrożenia bezpieczeństwa i zdrowia ludzi a w szczególności upadku z wysokości.

Obowiązek zapewnienia opracowania planu bezpieczeństwa i ochrony zdrowia podczas montażu należy do obowiązków Nabywcy.

Nabywca powinien określić szczegółowe wymagania BHP przy wykonywaniu prac na wysokościach, a zwłaszcza zapewnić:

- bezpośredni nadzór nad ich wykonywaniem przez wyznaczone w tym celu osoby (np. kierownika robót, brygadzystę),
- odpowiednie środki zabezpieczające, przede wszystkim sprzęt chroniący przed upadkiem z wysokości,
- szczegółowy instruktaż pracowników wykonujących prace na wysokościach.

Prace na wysokości powyżej 2 m, przy których wymagane jest stosowanie środków ochrony indywidualnej przed upadkiem z wysokości, muszą być wykonywane, przez co najmniej 2 osoby.

Prace na wysokości powinny być zorganizowane i wykonywane w sposób, który nie zmusza pracowników do wychylania się poza poręcz balustrady lub obrys urządzenia, na którym stoją.

Nabywca ma obowiązek zapewnić, aby dostęp do miejsc wykonywania prac na wysokości miały wyłącznie osoby upoważnione i odpowiednio poinformowane. O prowadzonych robotach na wysokości i niezbędnych środkach bezpieczeństwa, jakie należy stosować w czasie trwania tych prac, pracownicy służby bhp powinni poinformować pracowników przebywających lub mogących przebywać na terenie prowadzenia takich robót lub w sąsiedztwie tego terenu.

4.3 PRZYGOTOWANIE DO MONTAŻU

- rozpakować wyrób i sprawdzić czy są wszystkie elementy niezbędne do jego zamontowania,
- przed montażem należy sprawdzić, czy podłoże posiada wystarczającą nośność umożliwiającą bezpieczny montaż i eksploatację.



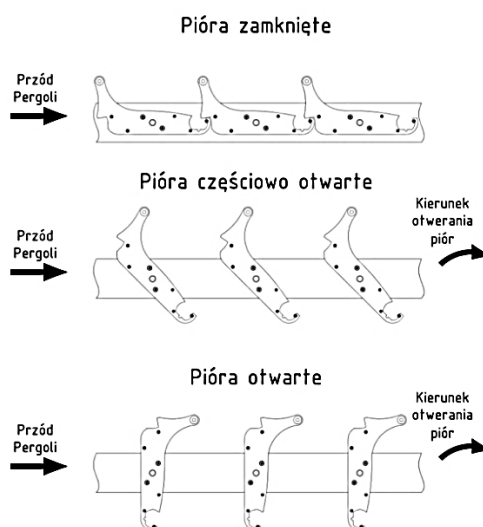
Uwaga: Zakup i dobór wkrętów, kołków oraz śrub łączących system z konstrukcją obiektu należy do kupującego system.

4.4 OGÓLNE WYTYCZNE DO MONTAŻU WYROBU

- Dla bezpiecznego wykonania montażu szkieletu nośnego wymagane są 4 osoby,
- nieprawidłowa instalacja lub błędy w trakcie montażu mogą mieć poważne konsekwencje w eksploatacji produktu,
- pergola SB500 jest otwartym zewnętrznym przykryciem tarasowym. Wyposażenie pod pergolą musi być przeznaczone do zastosowania zewnętrznego,
- przed przystąpieniem do montażu sprawdzić czy przestrzeń do montażu jest wolna od przeszkód,
- elementy kotwiące przeznaczone do montażu wyrobu do ściany lub podłoża nie są dołączane gdyż powinny być dobrane indywidualnie przez instalatora zależnie od materiału, do którego mają być zamocowane,
- ściany lub podłoże muszą być nośne i przystosowane do przeniesienia sił od zakotwienia wyrobu,
- Selt nie odpowiada za uszkodzenia spowodowane użyciem zbyt słabych elementów kotwiących lub zamocowaniem w podłożu o zbyt niskiej nośności (obowiązek właściwego zamocowania lub zakotwienia spoczywa na nabywcy systemu),
- zamocowanie lub zakotwienie powinno być uzgodnione z uprawnionym projektantem,
- wyrób należy chronić przed zabrudzeniami (np. zaprawą murarską, pianą montażową, silikonem), które mogą spowodować jego uszkodzenie,
- w przypadku konieczności użycia pianki poliuretanowej, silikonu lub innych środków, należy bezwzględnie stosować się do zaleceń producentów zamieszczonych na opakowaniach



Niewłaściwy montaż może przyczynić się do powstania niebezpiecznych sytuacji dla użytkownika. Niewłaściwy montaż i mocowanie lub zakotwienie systemu (wyrobu) może spowodować ciężkie obrażenia ciała oraz doprowadzić do uszkodzenia systemu. Montaż systemu (wyrobu) i jego mocowanie lub zakotwienie należy zlecić odpowiednio wyspecjalizowanej ekipie monterskiej bądź osobie posiadającej odpowiednie przeszkolenie BHP oraz umiejętności i wiedzę techniczną.



Rys. 3. Standardowe ustawienie kierunku otwierania piór w Pergoli SB500.

4.5 NARZĘDZIA MONTAŻOWE

Instrukcja montażu, obsługi i bezpiecznego użytkowania po zalogowaniu dostępna jest na stronie internetowej www.selt.com

Wykaz:

- wiertła do metalu i betonu,
- wiertarka udarowa,
- drabina / rusztowanie, dźwig, podnośnik koszowy, HDS,
- wkrętak,
- miara,
- młotek
- ołówek/pisak,
- poziomica,
- klucze płaskie,
- klucze trzpieniowe (imbusowe),
- lina do zabezpieczania / wciągania / zdejmowania elementów,
- klucz dynamometryczny.

Uwaga:



- Przed przystąpieniem do montażu należy zweryfikować stan wizualny opakowania elementów dostarczonych do montażu, stan wizualny elementów oraz ich kompletność. Za uszkodzenia powstałe w transporcie odpowiada przewoźnik.
- Elementy dostarczone są w opakowaniu i osłonie ze sterczu celem zabezpieczenia w trakcie montażu.
- Akcesoria (stopy, śruby, wkręty, pierścienie osadcze małe i duże, pierścienie ślizgowe małe i duże, sworznie piór, silikon, instrukcja montażu) pakowane są w kartony.

Przykładowa zawartość kartonu z akcesoriami:

	<p>Zawartość (zależnie od wariantu):</p> <ul style="list-style-type: none"> - stopy z kośćmi montażowymi - śruby nierdzewne M8x20 stożkowe z gn. Imbusowym - śruby nierdzewne M8x80 stożkowe z gn. imbusowym - wkręty St4,2 z łbem soczewkowym lakierowane (czarne) - śruby nierdzewne M5x20 z łbem walcowymi i gn. imbusowym + podkładki - sworznie uchwytu prowadzącego nierdzewne - pierścienie ślizgowe tworzywowe duże - pierścienie ślizgowe tworzywowe małe - pierścienie osadcze (Segera) nierdzewne duże - pierścienie osadcze (Segera) nierdzewne małe - silikon (tuba) – uszczelniacz dekarSKI - sterownik + pilot (w opakowaniu producenta) - nakrętki wzdłużne (nierdzewne tulejowe) - opcja - podkładki specjalne (aluminiowe ze ściętym narożem) - opcja
--	---

Śruba / nakrętka	M3	M4	M5	M6	M8	M10	M14
Maksymalny moment dokręcenia (Nm)	0,9	2	4	7	17	33	57

4.6 MONTAŻ

4.6.1 MONTAŻ PERGOLI



Rys. 4. Oznaczenie rodzajów stóp (widok z góry) pergoli SB500.

Typ A i C	Typ B, D, F
Typ E	Typ G (z odpływem)
Typ H (z odpływem)	Typ I (z odpływem)

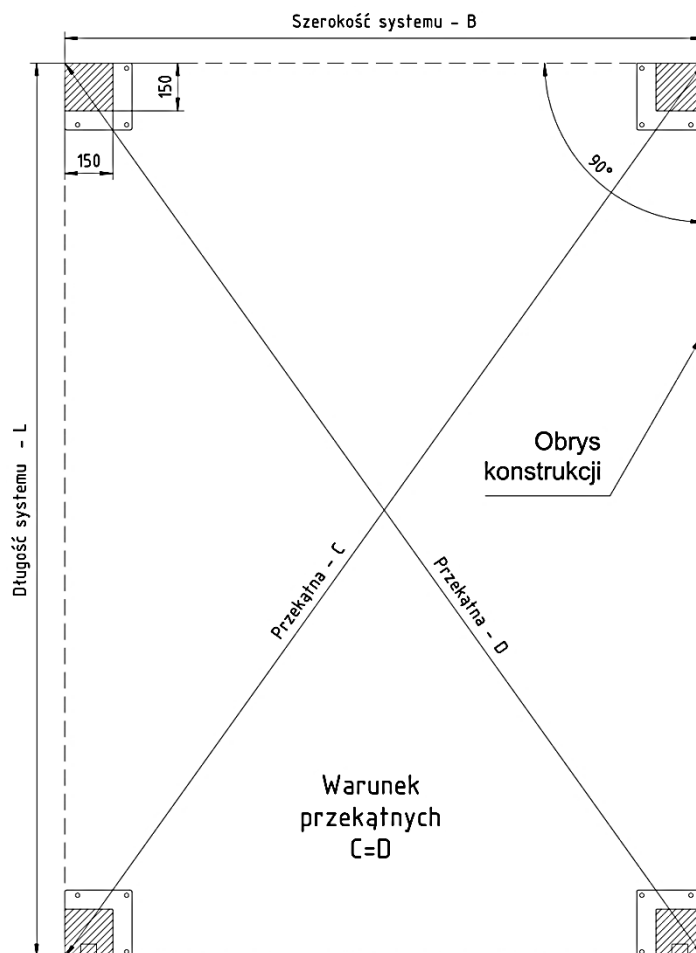
Rys. 5. Rodzaje stóp pergoli SB500.

4.6.1.1 WYTYCZNE DO USTAWIENIA I KOTWIENIA KONSTRUKCJI NOŚNEJ PERGOLI

Przed przystąpieniem do ustawienia konstrukcji nośnej należy wyznaczyć miejsca, w których staną słupy Pergoli SB500.

Aby wykonać tę czynność poprawnie należy zastosować się do poniższych wytycznych zawartych w tym punkcie oraz z wykorzystaniem dobrej praktyki budowlanej.

- Wymiary systemu zawsze są mierzone do zewnętrznych naroży słupów pergoli / zewnętrznej powierzchni słupów.
- Obie przekątne C i D oznaczone na rys.6 muszą być sobie równe, brak zgodności oznacza niepoprawne wyznaczenia miejsca posadowienia konstrukcji nośnej.
- W miejscu posadowienia konstrukcji nośnej Pergol SB500 należy wyznaczyć miejsca pod elementy kotwiące. Rozstawy i położenie otworów do kotwienia konstrukcji znajdują się na rysunku 5.
- Posadowienie konstrukcji nośnej wykonać wyłącznie na spoziomowanym i nośnym podłożu o stałych rzędnych terenowych na całej powierzchni posadowienia lub zmiennych rzędnych terenowych na powierzchniach posadowienia pod wybranymi stopami słupów o ile przewidywał to projekt konstrukcji nośnej pergoli SB500.
- W przypadku niewłaściwych rzędnych terenowych dla powierzchniach posadowienia pod stopami konstrukcji nośnej należy je doprowadzić do stanu właściwego za pomocą podkładki na całej powierzchni stopy lub rozwiązań równoważnych zgodnie z dobrą praktyką budowlaną. Powierzchnia podkładki pod stopami musi być płaska i nieściśliwa.
- Trwałego kotwienia można dokonać jedynie do fundamentu lub powierzchni o odpowiedniej wytrzymałości i nośności dla konstrukcji Pergoli SB500, dobór sposobu zakotwienia należy powierzyć każdorazowo uprawnionemu projektantowi.
- Przed przystąpieniem do kotwienia elementów konstrukcji należy sprawdzić ich wypoziomowanie i ustawienie w pionie oraz poprawność kątów prostych pomiędzy belkami, w razie konieczności należy skorygować ich ustawienie.
- Niewłaściwe ustawienie elementów konstrukcyjnych uniemożliwi poprawne zmontowanie konstrukcji nośnej pergoli i poprawne zamocowanie śrub w elementach konstrukcji nośnej.

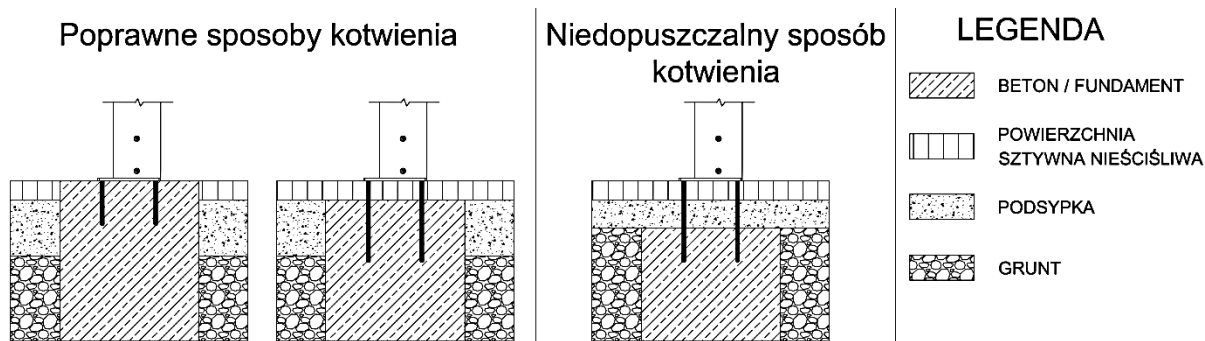


Rys. 6. Przykładowe wyznaczenie posadowienia konstrukcji Pergoli SB500 w wykonaniu narożnikowym.

Uwaga:



- Przed przystąpieniem do zakotwienia należy sprawdzić poprawność zmontowania konstrukcji nośnej, poprzez zweryfikowanie przekątnych między słupami oraz całej konstrukcji nośnej i w razie konieczności skorygować ustawienie konstrukcji.
- Zmontowaną konstrukcję nośną należy trwale przytwierdzić do podłoża w miejscu przeznaczenia poprzez zakotwienie stóp, za pomocą kotew zapewniających stabilne zamocowanie. Dobór zakotwienia należy powierzyć każdorazowo uprawnionemu projektantowi. Do przykręcenia stopy do podłoża powinny zostać użyte odpowiednie śruby / kotwy. Proponowane jest użycie śrub / kotew o średnicy 12 mm. Śruby / kotwy mocujące nie są dołączane wraz z wyrobem, ich zakup jest po stronie klienta.



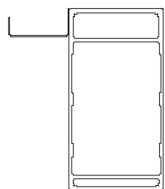
Rys. 7. Wytyczne dla kotwienia konstrukcji nośnej Pergoli SB500. Fundament

4.6.1.2 MONTAŻ KONSTRUKCJI NOŚNEJ PERGOLI



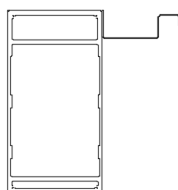
1. Rozmieścić wszystkie elementy belkowe na właściwych bokach i słupy we właściwych narożach.
2. Belka przednia (rys.1) posiada blaszaną rynną mocowaną do boku. Ustawić ją rynienką do wewnątrz pergoli
3. Belka tylna (rys.2) posiada blaszane pióro doszczelniające (rynną z daszkiem) mocowany do boku. Ustawić ją daszkiem do wewnątrz pergoli.

UWAGA: Zwrócić uwagę na właściwe ustawienie słupów w narożach.



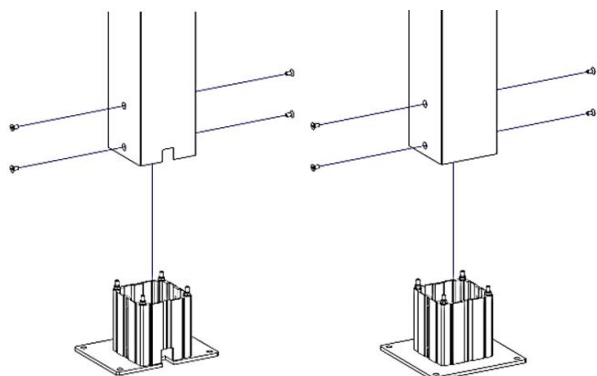
Przednia

Rys. 1



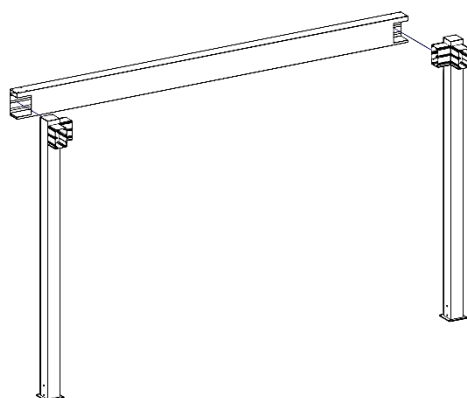
Tylna

Rys. 2



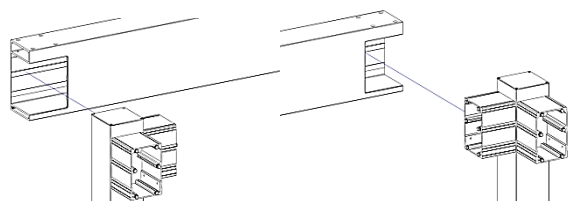
- Zamontować wszystkie stopy do odpowiednich rodzajów słupów. Skręcić obustronnie śrubami stożkowymi z gniazdem imbusowym M8x20. Dla stóp rodzajów G, H, I ustawić odpowiednio wycięcia dla odpływu wody w słupie i stopie (rys. 3).

Rysunek 3



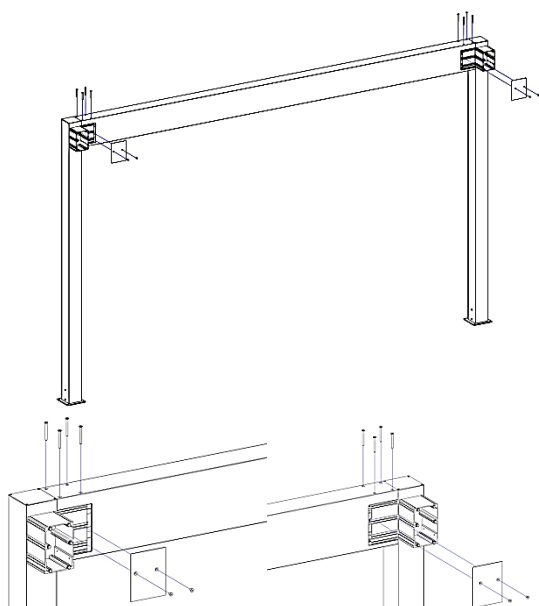
- Nasadzić poziomo od boku z zewnątrz belkę tylną na kości w słupach tylnych (rys. 4).

Rysunek 4

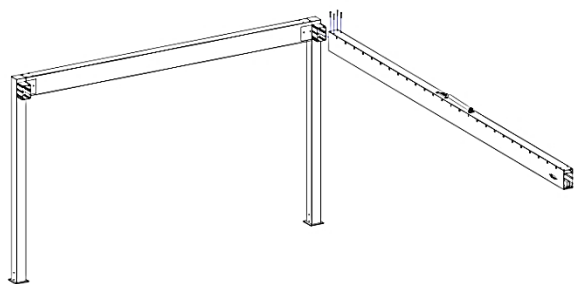


- Belkę tylną skręcić od góry za pomocą śrub stożkowych z gniazdem imbusowym M8x80 do kości w słupach tylnych (rys. 5).

- Zamocować od wewnętrznego boku zaślepki belki tylnej za pomocą śrub stożkowych z gniazdem imbusowym M8x20 do kości w słupach tylnych (rys. 5).



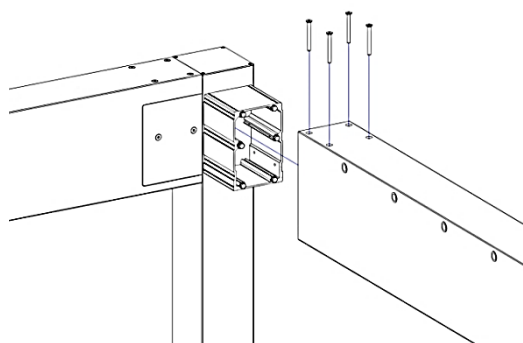
Rysunek 5



8. Zakotwić ramę tylną do podłoża odpowiednimi kotwami (max. rozmiar M12).
9. Nasunąć od czoła belkę boczną napędową na kość w tylnym słupie (rys. 6).

UWAGA: Należy pamiętać o podparciu belki bocznej aby nie przewrócić konstrukcji. Selt rekomenduje ręczne podnośniki widłowe do podnoszenia elementów w trakcie scalania.

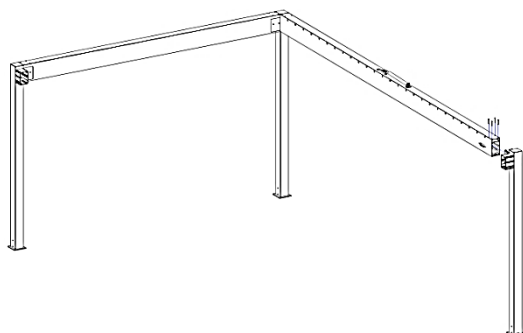
Rysunek 6



10. Belkę boczną skrócić od góry za pomocą śrub stożkowych z gniazdem imbusowym M8x80 do kości w słupie tylnym (rys. 7).

UWAGA: zabezpieczyć przemieszczanie korpusu silnika na czas montażu.

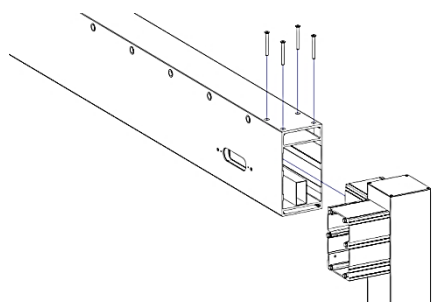
Rysunek 7



11. Nasunąć od czoła kość słupa przedniego na belkę boczną napędową (rys.8).

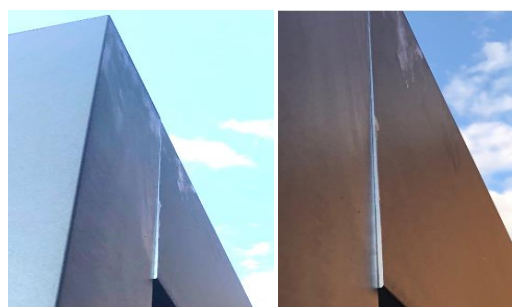
UWAGA: Należy zwrócić uwagę, aby w trakcie montażu elementów nie uszkodzić odpływu wody z rynny oraz poprawnie umieścić go w słupie przednim.

Rysunek 8



12. Belkę boczną skrócić od góry za pomocą śrub stożkowych z gniazdem imbusowym M8x80 do kości w słupie przednim (rys. 9).

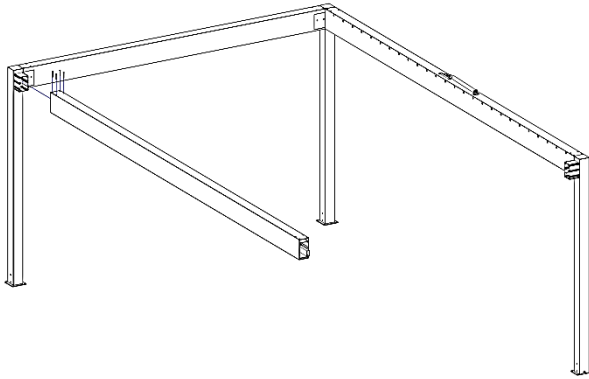
Rysunek 9



UWAGA: W przypadku widocznej nierównoległości krawędzi belki i słupa (rys. 9a) można ją skorygować:

- sprawdzić równość przekątnych w pergoli i ew. poprawić ustawienie spodu słupa
- zdjąć belkę z wkładki/kości, poluzować śruby M8 mocujące wkładkę/kość do słupa i uderzeniem młotka przesunąć odstający koniec wkładki w odpowiednim kierunku. Ponownie dokręcić wkładkę. Nakładać belkę, aby jej płaszczyna licowała się ze słupem.

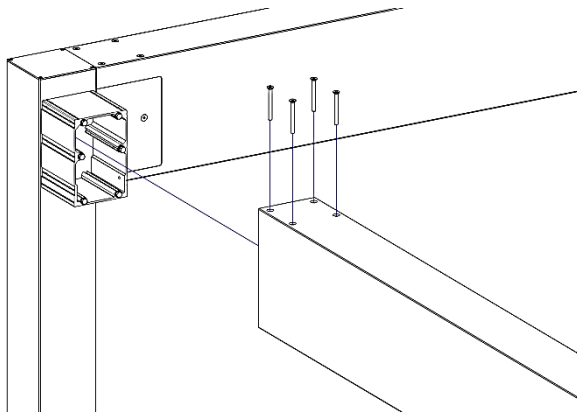
Rysunek 9a



13. Nasunąć od czoła drugą belkę boczną na kość w tylnym słupie (rys. 10).

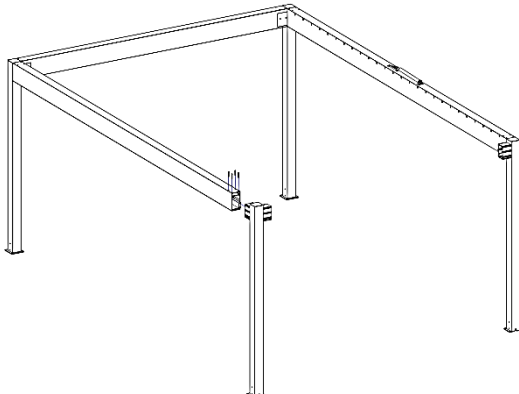
UWAGA: Należy pamiętać o podparciu belki bocznej, aby nie przewrócić konstrukcji.

Rysunek 10



14. Drugą belkę boczną skrócić od góry za pomocą śrub stożkowych z gniazdem imbusowym M8x80 do kości w słupie tylnym (rys. 11).

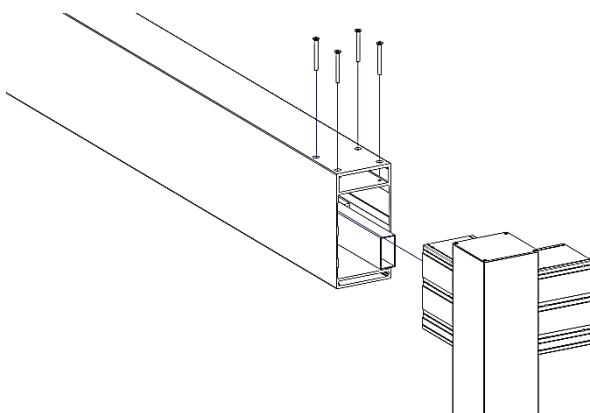
Rysunek 11



15. Nasunąć słupek przedni na drugą belkę boczną.

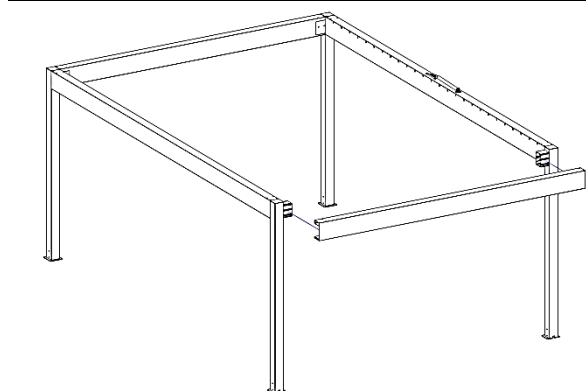
UWAGA: Należy zwrócić uwagę, aby w trakcie montażu elementów nie uszkodzić odpływu wody z rynny oraz poprawnie umieścić go w słupie przednim

Rysunek 12



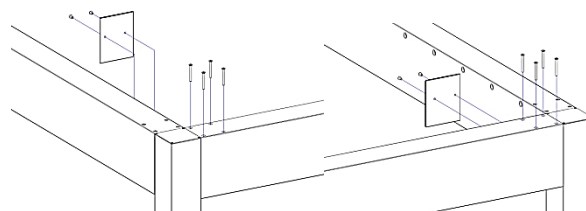
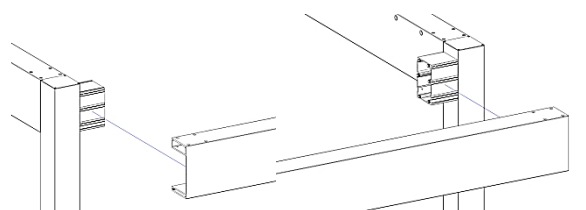
16. Belkę boczną skrócić od góry za pomocą śrub stożkowych z gniazdem imbusowym M8x80 do kości w słupie przednim (rys. 13).

Rysunek 13



17. Nasunąć z boku od zewnątrz belkę przednią na kości w słupach przednich (rys. 14).

Rysunek 14



18. Belkę przednią zamocować od góry za pomocą śrub stożkowych z gniazdem imbusowym M8x80 do kości słupów przednich (rys. 15).

19. Zamocować zaślepki belki przedniej z boku od wewnątrz za pomocą śrub stożkowych z gniazdem imbusowym M8x20 do kości w słupach przednich (rys. 15).

Rysunek 15

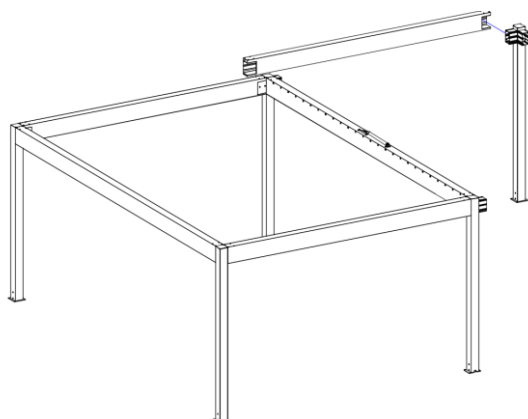
Uwaga:



- **Dopuszcza się odmienną kolejność montażu.** Z uwagi na znaczną masę montowanych elementów zaleca się korzystanie z ręcznego podnośnika widłowego (wymagany udźwieg 150 kg).
- Po zmontowaniu całego szkieletu **sprawdzić przekątnych i równoległości oraz prostokątności boków i wypionowanie słupów**



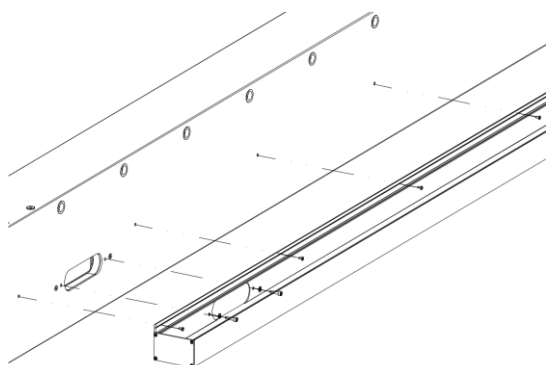
UWAGA: Zmontowaną konstrukcję nośną należy ustawić we właściwym miejscu i **zakotwić do podłoża odpowiednim wyrobem mocującym**. Sugerowane kotwy w rozmiarze M12. Zakup i dobór elementów do zakotwienia konstrukcji należy do kupującego system.



20. Dla wersji modułowej: po zmontowaniu i zakotwieniu modułu skrajnego powtarzać kroki pkt 5 do 19 dla kolejnego modułu (rys. 16).

Rysunek 16

4.6.1.3 MONTAŻ RYNIEN



1. Ustalić położenie poszczególnych rynien z dopasowaniem do układu otworów przelewowych w belkach. Montaż rynien rozpocząć od obu belek bocznych (z otworami piór).
2. Tylną powierzchnię rynny przylegającą do belek uszczelnić dokładnie pasmem silikonu (dołączany do wyrobu) . Dokręcać rynnę wkrętami St4,2 wzdłuż jej górnej krawędzi (rys.17).

Rysunek 17



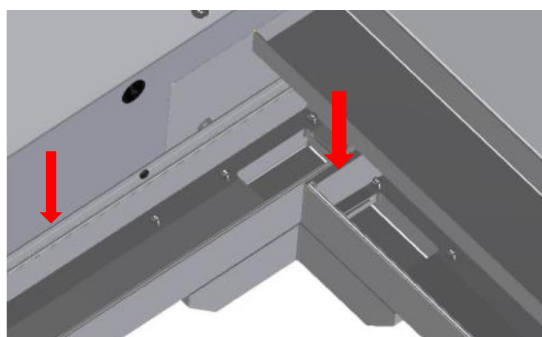
3. Przy fasolkowych otworach przelewów dokręcać z obu końców śruby nierdzewne M5x20 z łbem walcowymi i gniazdem imbusowym oraz podkładką (rys.18).

Rysunek 18



4. We wszystkich bocznych owalnych otworach przelewowych i odpływowych rynien zabezpieczyć silikonem dolną i boczne kołowe krawędzie połączenia rynien belkami przelewowymi (rys. 19).

Rysunek 19



5. Zakładać dodatkowe rynny do belek przedniej i tylnej (występowanie zależne od wariantu pergoli) – wsuwając je pomiędzy rynny belek bocznych. Pamiętać o uprzednim uszczelnieniu (patrz pkt 2). Dokręcać do belek wg wskazówek pkt 2. Od spodu otworów przelewowych w dnach rynien dołożyć łącznik przelewowy. Posiada on nakładkę EPDM na górnej powierzchni. Dokręcać go od wnętrza rynien śrubami nierdzewnymi M5x20 z łbem walcowymi i gniazdem imbusowym oraz podkładką (rys.20).

UWAGA: Po dokręceniu wszystkich rynien wykonać dodatkowe uszczelnienie rozprowadzając dokładnie silikon na styku górnej krawędzi rynny przylegającej do belek oraz styku rynien ze sobą (strzałki).

Rysunek 20



6. Uszczelnić silikonem połączenie (styk) rynien giętych i piór doszczelniających w połowie długości belki przedniej lub tylnej (rys.21).

UWAGA: Łączenie odcinkowe piór doszczelniających może wystąpić przy szerokościach pergol w pobliżu rozmiaru maksymalnego.

Rysunek 21



UWAGA: Zaleca się podczas pierwszych intensywnych opadów deszczu dokonać oględzin newralgicznych dla przecieków miejsc styków i w przypadku zauważonych nieszczelności wykonać uzupełnienie uszczelnień silikonem. Miejscami takimi są przeważnie styki rynien z belkami, wzajemne styki rynien poprzecznych z podłużnymi, dolne krawędzie rynien pod bocznymi odpływami owalnymi miejsca mocowania śrub uchwytów przyściennych z belkami, połączenie rynienek w belce tylnej.

4.6.1.4 MONTAŻ PIÓR



UWAGA: Dla wygody montażu piór w systemach modułowych zaleca się, aby montaż piór rozpocząć od skrajnie lewego modułu (patrz na system od frontu tak, aby silnik znajdował się na prawej belce bocznej). Następnie przystąpić do montażu piór w module po prawej stronie i przemieszczać się z montażem piór w modułach w prawą stronę.



Widok pióra, strona łożyskowa (rys. 22).

UWAGA: Sworzeń posiada 4 rowki dla założenia płytki osadczej.

Rysunek 22



Widok pióra, strona napędowa (rys. 23).

UWAGA: Sworzeń posiada 4 rowki dla założenia płytki osadczej.

Rysunek 23



1. Do sworzni piór od strony zaślepki napędowej zakładać duże pierścienie osadcze w drugi rowek od powierzchni zatyczki – powtórzyć dla wszystkich piór po tej samej stronie i w tym samym rowku (rys. 24).

UWAGA: Zaleca się użycie dedykowanego narzędzia do osadzania pierścieni.

Rysunek 24



2. Na górnym końcu zaślepki napędowej zakładać jednostronnie w otwór małe pierścienie ślizgowe od strony pióra (rys. 25).
3. Powtórzyć czynność dla wszystkich piór.
UWAGA: Pierścienie ślizgowe dociskać dokładnie w otworach – brak głębokiego osadzenia może skutkować trudnością w połączeniu z ciągnem napędowym.

Rysunek 25



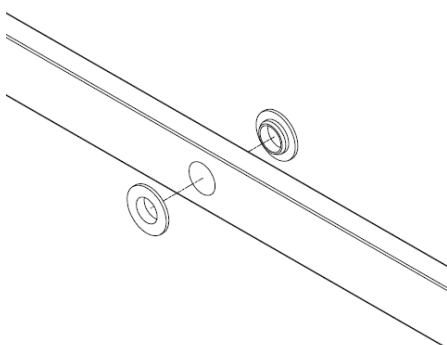
4. Zakładać kolejno pióra do belek pergoli: umieścić poziomo ponad pergolą (strona napędowa od belki z silnikiem), wsuwać końcem bez pierścienia osadczego w otwór w belce aż do oporu, następnie obniżyć i wsunąć drugi koniec pióra (z pierścieniem) aż do oparcia pierścienia osadczego o belkę. Zakładać brakujący pierścień osadczy duży w rowek sworznia pióra będący najbliżej belki (rys. 26).
5. Powtórzyć montaż dla wszystkich piór
UWAGA: Pióra posiadają spadek podłużny. Różnica poziomów mocowania obu końców pióra wynosi 5 mm i od strony silnika jest ono mocowane wyżej.
Jeśli założenie pierścienia w rowku powoduje wypadanie pióra należy przetożyć pierścień na przeciwnym końcu w sąsiedni rowek aby mocowanie było pewne.

Rysunek 26



UWAGA: Założenie pierścieni osadczych w niewłaściwe rowki może powodować zbyt duży luz podłużny pióra i w konsekwencji jego wypadnięcie co może stworzyć zagrożenie.

4.6.1.5 MONTAŻ NAPĘDU



1. W ciągnie napędowym zamocować pierścienie ślizgowe małe – z obu stron każdego otworu ciągnia (rys. 27).
UWAGA: Pierścienie ślizgowe dociskać dokładnie w otworach – brak głębokiego osadzenia może skutkować trudnością w połączeniu z zaślepkami piór.

Rysunek 27



2. W uchwyt prowadzący silnika zakładać jednostronnie dwa pierścienie ślizgowe małe od strony przeciwnej do piór (rys. 28).

Rysunek 28



3. Dla połączenia cięgna napędowego z zaślepkami piór i uchwytem silnika zastosować sworznie uchwyty prowadzącego oraz małe pierścienie osadcze. Sworznie posiada 2 rowki: rowek na samym końcu wykorzystać tylko dla mocowania z uchwytem silnika. Rowek dalej od końca wykorzystać dla pozostałych zaślepek napędowych (bez uchwyty silnika) – rys. 29.

Rysunek 29



4. Zamocować cięgno napędowe do piór. Rozpocząć mocowanie od uchwyty silnika. Przyłożyć je do boku uchwyty prowadzącego silnika. Ze strony przeciwnej poprzez obrót dostawić otwór zaślepki napędowej pióra. Sworznie uchwyty wciskać od strony silnika (dopuszcza się także odwrotny kierunek) do ukazania się skrajnego rowka. Zakładać mały pierścienie osadczy (rys.30). Powtórzyć czynność dla drugiego sworznie uchwyty silnika.

UWAGA: Silnik przed montażem cięgna powinien mieć całkowicie schowany tłok (w takiej pozycji dostarcza SELT). Przy wkładaniu sworznie istnieje ryzyko wypchnięcia pierścieni ślizgowych.

Zaleca się użycie dedykowanego narzędzia do osadzania pierścieni.

Rysunek 30



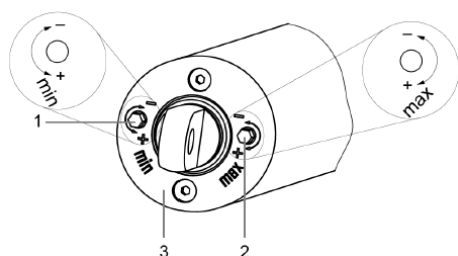
5. Zamocować cięgno napędowe kolejno do pozostałych piór. Poprzez obrót dostawić otwór zaślepki napędowej pióra do otworu w cięgnie. Wciskać sworznie uchwyty od strony pióra w połączenie (dopuszcza się także odwrotny kierunek), aż do ukazania się pod drugiej stronie drugiego rowka montażowego (dalszego od końca). Zakładać mały pierścienie osadczy (rys.31).

UWAGA: Przy wkładaniu sworznie istnieje ryzyko wypchnięcia pierścieni ślizgowych.

Zaleca się użycie dedykowanego narzędzia do osadzania pierścieni.

Rysunek 31

6. Powtórzyć czynność dla wszystkich piór.



7. Wykonać podłączenie elektryczne silnika. Kablem sterującym wykonać dwukrotne otwarcie i zamknięcie piór.

8. W razie potrzeby wykonać regulację domknięcia poprzez regulację wyłączników krańcowych na końcu tłoka silnika (rys. 32, 33). **W położeniu domkniętych piór nie można doprowadzić do wyginania cięgna.** Pokrętło „max” oznacza krańcówkę wysuwania tłoka. Pokrętło „min” oznacza krańcówkę wsuwania tłoka. Jeden obrót powoduje zmianę wysuwu o 0,7 mm (cały zakres pozwala na regulację do 50 mm). Do obrotu stosować klucz nasadowy rozmiaru „4”. Należy pozostawić minimalny skok 30 mm.

Rysunek 32



UWAGA: Regulację krańcówek wykonywać wyłącznie ręcznie kluczem. **Użycie wkrętarki/wiertarki grozi zniszczeniem zębatek krańcówek.** Praktycznie regulację wykonywać tylko na pokrętle „max” (rys. 33).

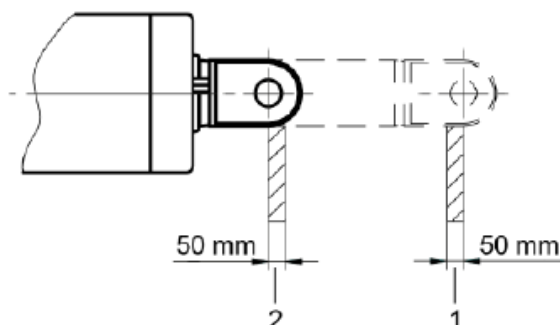
Rysunek 33

Dopuszczalny zakres regulacji wyłączników krańcowych



UWAGA: Istnieje ryzyko uszkodzenia urządzenia na skutek przekroczenia dopuszczalnego zakresu regulacji.

- Wyłączniki krańcowe „min-schowany” i „max-wysunięty” można regulować maksymalnie o 50 mm w kierunku zmniejszenia skoku.
- Należy zachować minimalny skok 30 mm.

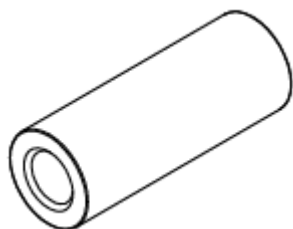


Rysunek 34 Dopuszczalna redukcja skoku silnika

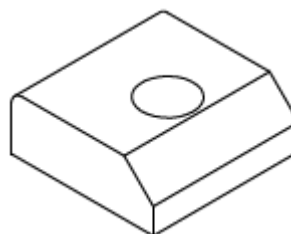
- 1 – Redukcja skoku „wysuwanie”
2 - Redukcja skoku „wsuwanie”

4.6.2 MONTAŻ PRZYŚCIENNY

Montaż przyścienny odbywa się przelotowo przez belkę dachową z użyciem specjalnych podkładek aluminiowych M12 i nakrętek wzdłużnych M12 mocujących wyrób do wybranych kotew ściennych (poza dostawą Selt). Montaż wymaga zamocowania belek przed scaleniem całej konstrukcji.



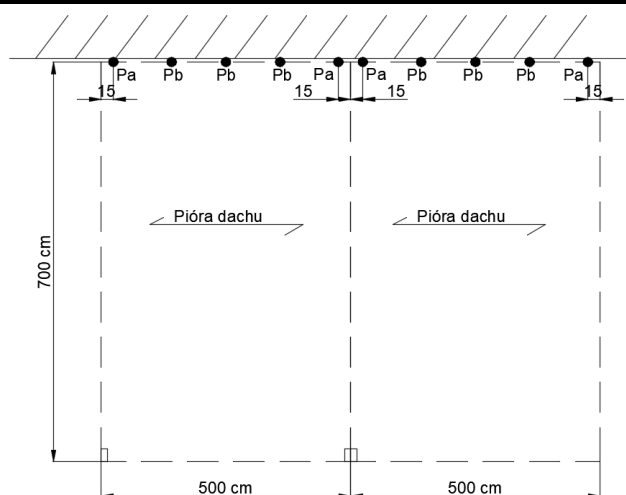
Rys. 35 Nakrętka wzdłużna M12



Rys. 36 Podkładka aluminiowa M12

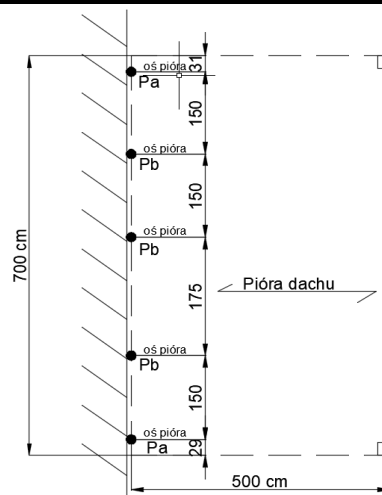
Mocowania zlokalizowane są w punktach określonych przez Producenta. Miejscem mocowania pergoli może być:

- belki tylna dachu.
- belka boczna dachu.



Pa – Kotwy mocujące z nakrętką wzdłużną M12 oraz podkładką aluminiową M12 (mocowanie przyściennie wzmacnione- punkty skrajne).
Pb – Kotwy mocujące z nakrętką wzdłużną M12.

Rysunek 37 - Montaż przyścienny do belki tylnej.



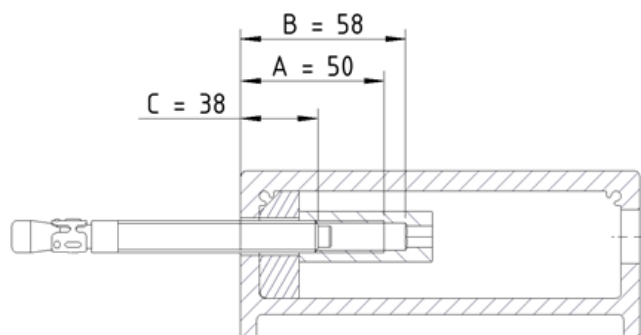
Pa – Kotwy mocujące z nakrętką wzdłużną M12 oraz podkładką aluminiową M12 (mocowanie przyściennie wzmacnione).
Pb – Kotwy mocujące z nakrętką wzdłużną M12.

Rysunek 38 - Montaż przyścienny do belki bocznej.



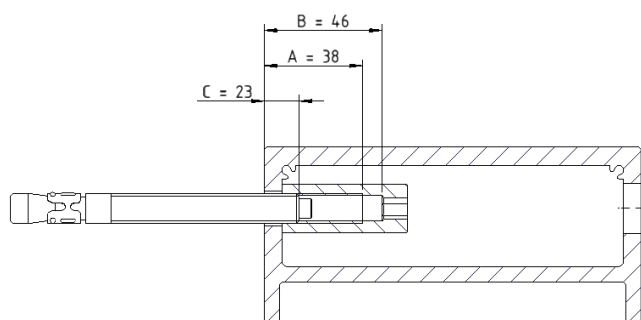
Z uwagi na konstrukcję nakrętki wzdłużnej wraz z podkładką aluminiową bezwzględnie wymagane jest osadzenie kotew z zachowaniem maksymalnych wymiarów wystającej części kotwy i gwintu wg rysunku 39 oraz 40.

Niezachowanie odległości skutkuje niebezpiecznym montażem lub brakiem wystarczającej nośności mocowania.



Rysunek 39 – Wymiary wymagane dla kotwy uchwyty przyściennego z podkładką aluminiową

- A. Maksymalna długość części gwintowanej kotwy wystająca z podłoża
- B. Maksymalna długość całkowita kotwy wystająca z podłoża
- C. Minimalna długość części gwintowanej kotwy wystająca z podłoża



Rysunek 40 – Wymiary wymagane dla kotwy uchwyty przyściennego bez podkładki aluminiowej

- A. Maksymalna długość części gwintowanej kotwy wystająca z podłoża
- B. Maksymalna długość całkowita kotwy wystająca z podłoża
- C. Minimalna długość części gwintowanej kotwy wystająca z podłoża

4.6.2.1 MONTAŻ PRZYŚCIENNY BELKA TYLNA (BEZ OSI PIÓR)

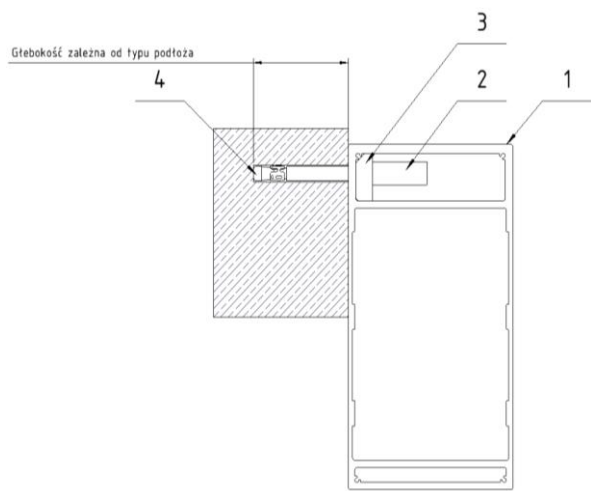
UWAGA: Przewidziane kotwy do zakotwienia w ścianie betonowej/żelbetowej o klasie betonu minimum C20/25 (niezarysowany) bez docieplenia: **Kotwa sworzniowa FISCHER FAZ II 12/10 A4** (stal nierdzewna) lub kotwa równoważna. Głębokość zakotwienia min 50 mm. Minimalna odległość osi kotwy od krawędzi górnej betonu 75 mm, od krawędzi dolnej 265 mm i minimalna grubość podłoża 120 mm.

- W przypadku kotwienia do podłoża o mniejszej nośności niż beton o klasie C20/25 należy wykonać indywidualny projekt zakotwienia uwzględniając siły zamieszczone w tabeli 1.
- W przypadku kotwienia do podłoża z ociepleniem należy wykonać indywidualny projekt zakotwienia uwzględniając siły obliczeniowe zamieszczone w tabeli 1 oraz moment zginający wywołany zamocowaniem dystansowym.

Tabela 1

	Maksymalne siły *
Wzdłuż belki (ściananie poziome)	1,78 kN
Pionowo (ściananie pionowe)	7,78 kN
Wyrywanie	8,38 kN
Wciskanie	0,98 kN

* - Siły na pojedynczą kotwę w płaszczyźnie zewnętrznej powierzchni belki



1. Belka SB500
2. Nakrętka wzdłużna M12
3. Podkładka aluminiowa M12 (tylko pod kotwy skrajne w module)
4. Kotwa M12

1. Wyznaczyć położenie otworów dla kotew według istniejącego owiercenia zewnętrznej ścianki belki pergoli. Zwrócić uwagę na utrzymanie poziomej płaszczyzny wyznaczonych osi kotew.
2. Osadzić kotwy w podłożu stosownie do wybranego systemu kotwienia.
UWAGA: Bezwzględnie zachować wymiary wystającej części kotwy zgodnie z rys. 39-40.
3. Nałożyć belkę na kotwy. W skrajnych kotwach (punkty Pa - rys.37) wprowadzić od końców belki do komory górnej podkładki aluminiowe M12 (rys.41). Nakrętki wzdłużne M12 (rys. 35) wprowadzamy na gwint kotwy poprzez otwór przelotowy od wewnątrz belki (rys. 41). Moment dokręcenia wg zaleceń Producenta kotwy.

Rys. 41

4.6.2.2 MONTAŻ PRZYŚCIENNY BELKA BOCZNA (Z OSIAMI PIÓR)



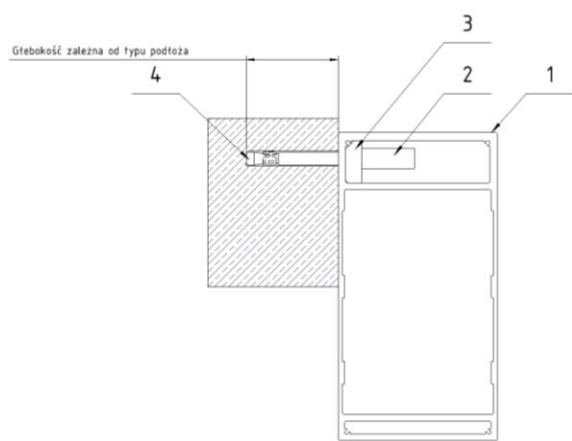
UWAGA: Przewidziane kotwy do zakotwienia w ścianie betonowej/żelbetowej o klasie betonu minimum C20/25 (niezarysowany) bez docieplenia: **Kotwa sworzniowa FISCHER FAZ II 12/10 A4** (stal nierdzewna) lub kotwa równoważna. Głębokość zakotwienia min 50 mm. Minimalna odległość osi kotwy od krawędzi górnej betonu 75 mm, od krawędzi dolnej 265 mm i minimalna grubość podłoża 120 mm.

- W przypadku kotwienia do podłoża o mniejszej nośności niż beton o klasie C20/25 należy wykonać indywidualny projekt zakotwienia uwzględniając siły zamieszczone w tabeli 2.
- W przypadku kotwienia do podłoża z ociepleniem należy wykonać indywidualny projekt zakotwienia uwzględniając siły obliczeniowe zamieszczone w tabeli 2 oraz moment zginający wywołany zamocowaniem dystansowym.

Tabela 2

	Maksymalne siły *
Wzdłuż belki (ściananie poziome)	0,88 kN
Pionowo (ściananie pionowe)	4,51 kN
Wyrywanie	1,68 kN
Wciskanie	0,03 kN

* - Siły na pojedynczą kotwę w płaszczyźnie zewnętrznej powierzchni belki



1. Wyznaczyć położenie otworów dla kotew według istniejącego owiercenia zewnętrznej ścianki belki pergoli (występuje na przedłużeniu osi piór). Zwrócić uwagę na utrzymanie poziomej płaszczyzny wyznaczonych osi kotew.
2. Osadzić kotwy w podłożu stosownie do wybranego systemu kotwienia.
UWAGA: Bezwzględnie zachować wymiary wystającej części kotwy zgodnie z rys. 39-40.
3. Nałożyć belkę na kotwy. W skrajnych kotwach (punkty Pa - rys.38) wprowadzić od końców belki do komory górnej podkładki aluminiowe M12 (rys. 42). Nakrętki wzdłużne M12 (rys. 35) wprowadzamy na gwint kotwy poprzez otwór pióra od wewnątrz belki (rys. 42). Moment dokręcenia wg zaleceń Producenta kotwy.

Rys. 42

4.7 NAPĘD ELEKTRYCZNY

4.7.1 PODŁĄCZENIE DO INSTALACJI ELEKTRYCZNEJ

Po zamocowaniu wyrobu należy przystąpić do podłączenia napędu i układu sterowania do wcześniej przygotowanych instalacji: elektrycznej zasilającej i sterującej. Podłączenie do instalacji elektrycznej zasilającej należy wykonać na podstawie opracowanego wcześniej indywidualnego schematu elektrycznego (przez osoby z właściwymi uprawnieniami) z uwzględnieniem zasad ochrony przeciwporażeniowej. Podłączenie musi wykonać elektryk posiadający aktualne uprawnienia elektryczne.

Podłączenie elektryczne i ustawienie silników należy wykonać zgodnie z instrukcjami producentów silników. Instrukcje dołączone są do wyrobu jak również dostępne są na stronach internetowych producentów silników oraz na stronie internetowej:

www.selt.com → NASZA OFERTA → AUTOMATYKA



UWAGA: Ryzyko uszkodzenia wyłączników krańcowych wskutek przekroczenia dopuszczalnego zakresu regulacji. Patrz pkt 4.6.1.4.

- Regulację krańcówek wykonywać wyłącznie ręcznie kluczem nasadowym rozmiaru 4.
- Respektować ostrzeżenia podane w instrukcji obsługi silnika „Napęd liniowy Picolo XL. Skrócona instrukcja instalacji”

Warunki środowiskowe o zwiększonym zagrożeniu:

do środowisk o zwiększonym zagrożeniu zalicza się łazienki i natryski, kuchnie, garaże, piwnice, sauny, pomieszczenia dla zwierząt domowych, bloki operacyjne szpitali, hydrofornie, wymiennikownie ciepła, przestrzenie ograniczone powierzchniami przewodzącymi, kempingi, tereny otwarte itp.

W pomieszczeniach i przestrzeniach, w których występują warunki o zwiększonym zagrożeniu należy zastosować samoczynne urządzenia wyłączające zasilanie uszkodzonego wyrobu np. wyłączniki różnicowoprądowe. Zaleca się stosować w łazienkach, kuchniach, garażach i piwnicach. Obowiązkowo należy stosować przy basenach pływackich i natryskowych, saunach, na placach budów, przy zasilaniu urządzeń na wolnym powietrzu, w gospodarstwach rolniczych i ogrodniczych, w kempingach i pojazdach wypoczynkowych oraz w pomieszczeniach zagrożonych pożarem.

4.7.2 URUCHOMIENIE I REGULACJA

- Położenia krańcowe (obrót piór, pozycja zamknięte lub otwarte) zabezpieczone są wyłącznikami krańcowymi, które należy wyregulować w trakcie montażu.
- Regulacje wyłączników krańcowych należy wykonać zgodnie z instrukcją obsługi silnika.
- Przed uruchomieniem wyrobu należy wykonać wymagane przepisami pomiary elektryczne.
- Nie wolno uruchamiać silnika bez sprawdzenia prawidłowego mocowania systemu.

Przy uruchamianiu wyrobu należy zwrócić szczególną uwagę na:

- poprawne otwieranie i zamykanie piór,
- poprawne zadziałanie wyłączników krańcowych.



Błędne podłączenie silnika może doprowadzić do uszkodzenia wyrobu lub stworzenia zagrożenia.



Silnik posiada wyłącznik termiczny, który wyłączy napęd po około 5 minutach pracy ciągłej w celu ochrony przed przegrzaniem (zależnie od warunków zewnętrznych). Po wyłączeniu przez zabezpieczenie termiczne należy odczekać odpowiedni okres czasu, jest on zależny od typu silnika i temperatury otoczenia (około 16 minut), aby móc ponownie go uruchomić.



Produkt można używać tylko w przypadku braku usterek.

5.1 OGÓLNE WYMAGANIA BHP

- W celu zapewnienia prawidłowego funkcjonowania wyrobu SELT Sp. z o.o. zabrania dokonywania jakichkolwiek zmian konstrukcyjnych, nie przestrzeganie powyższego warunku zwalnia producenta z odpowiedzialności za wyrób, a odbiorca traci na niego gwarancję.
- W czasie transportu, montażu i demontażu oraz przy obsłudze, pielęgnacji i konserwacji wyrobu należy przestrzegać odpowiednich przepisów bezpieczeństwa i higieny pracy oraz przepisów ochrony środowiska naturalnego.
- Wyrób powinien być konserwowany i naprawiany wyłącznie przez osoby przeszkolone posiadające odpowiednie uprawnienia.
- Nabywca wyrobu powinien zadbać, aby osoby, którym powierzono czynności związane z jego bieżącym użytkowaniem, higieną i konserwacją zostały zapoznane z instrukcją obsługi i przestrzegały wskazówek tej instrukcji we wszystkich jej punktach.
- Niedopuszczalne jest czyszczenie produktu w sposób inny niż opisany w punkcie „Przeglądy techniczne, konserwacje i naprawy”.
- Wszystkie prace należy wykonywać z należytą starannością przy uwzględnieniu wymogów bezpieczeństwa.
- Prace konserwacyjne i naprawa produktu powinna być dokonana tylko, gdy wyrób jest odłączony od zasilania energią elektryczną.
- Należy przestrzegać oznaczeń umieszczonych na produkcie (np. piktogramy, strzałki oznaczające kierunek ruchu).
- Należy zadbać, aby oznaczenia nie zostały przykryte warstwą farby lub uszkodzone w sposób uniemożliwiający ich odczytanie.
- Zaleca się, aby modyfikacja projektu elektrycznego lub zmiana konfiguracji osprzętu była konsultowana z SELT Sp. z o.o.
- Przełącznik powinien być zamontowany na wysokości zgodnej z krajowymi przepisami dotyczącymi osób niepełnosprawnych, najlepiej na wysokości mniejszej niż 130 cm.
- W przypadku opadów śniegu dach powinien być otwarty.
- Pergola SB500 nie może być użytkowana oraz nie można pod nią przebywać w przypadku burzy, gradobicia, intensywnych opadów śniegu, ulewnego deszczu (dach powinien pozostać w pozycji otwartej).
- Podczas obracania piór w ich obszarze nie mogą znajdować się żadne przeszkody (np. kable, gałązki, liście).
- Zabrania się stawania, wspinania lub zawieszania się na konstrukcji pergoli (w szczególności na piórach dachowych).
- Zabrania się obciążania systemu poprzez zawieszanie akcesoriów nieprzewidzianych przez SELT.
- Zabrania się wkładania dłoni pomiędzy poruszające się pióra oraz wkładania palców między profile.
- W przypadku nietypowych odgłosów pracy silnika należy natychmiast odciąć zasilanie do czasu usunięcia przyczyny usterki.
- Aby zapobiec przegrzaniu wyrobu, źródła ciepła takie jak grille, otwarty ogień nie mogą znajdować się pod pergolą.

5.2 WYMOGI BEZPIECZEŃSTWA ZWIĄZANE ZE SZCZEGÓLNYMI WARUNKAMI I MIEJSCAMI UŻYTKOWANIA WYROBU

Szczególne wymogi bezpieczeństwa odnoszą się do dzieci w wieku do 42 miesiąca życia. Szczególne wymagania użytkowania mają zastosowanie we wszystkich miejscach, do których małe dzieci mają dostęp lub w których mogą się znaleźć, takich jak np. domy, domy dziecka, szpitale, kościoły, sklepy, szkoły, żłobki, miejsca publiczne oraz inne miejsca, których pierwotne przeznaczenie zostało zmienione i w których mogą przebywać dzieci.

Szczególne wymagania użytkowania mają zastosowanie również we wszystkich miejscach, w których przebywają osoby niepełnosprawne.



Przed rozpoczęciem użytkowania wyrobu do Nabywcy należy przeprowadzenie indywidualnej oceny ryzyka jego użytkowania ze szczególnym uwzględnieniem bezpieczeństwa dzieci i osób niepełnosprawnych.

Przy określaniu wymogów eksploatacyjnych wyrobu istotne jest uwzględnienie racjonalnie przewidywalnych warunków użytkowania i potencjalnych zagrożeń.



Nie pozwalać dzieciom na bawienie się urządzeniami sterującymi dachem. Urządzenie zdalnego sterowania przechowywać z dala od dzieci.



Należy bezwzględnie zadbać, aby dzieci nie wkładały palców w części ruchome dachu i otwory w profilach. Nie pozwól bawić się dzieciom w pobliżu ruchomych części dachu.



Niebezpieczeństwo urazu głowy w przypadku przebywania w obszarze ruchomych piór dachu.



Często kontrolować instalację pod kątem oznak zużycia lub uszkodzenia przewodów. Nie używać, jeśli niezbędna jest naprawa.



Należy unikać kontaktu wyrobu z gorącymi przedmiotami (np. grzałki, piecyki, żelazka, kominy, itp.) lub ustawiania pod dachem ruchomym źródeł konwekcyjnego ciepła (np. piecyki, kuchenki, grille, itp.), gdyż może to prowadzić do uszkodzeń.

5.3 BEZPIECZEŃSTWO OBSŁUGI

Zalecenia i czynności:

- wyrób jest bezpieczny w użytkowaniu pod warunkiem stosowania się do zaleceń zawartych w dokumentacji,
- wyrób należy używać wyłącznie zgodnie z przeznaczeniem,
- zabrania się użytkowania wyrobu niezgodnego z wymaganiami bezpieczeństwa porażeniowego i pożarowego,
- urządzenia zdalnego sterowania należy przechowywać z dala od dzieci,
- zabrania się użytkowania produktu niesprawnego technicznie i wykonywania prowizorycznych napraw,
- zabrania się przekraczania określonych parametrów pracy wyrobu określonych w dokumentacji techniczno-eksploatacyjnej, czas pracy silnika elektrycznego jest ściśle określony w pkt 2.1 „Parametry techniczne” (zależy od typu silnika i producenta, szczegółowe dane dostępne są na stronie producenta silnika lub www.selt.com). Przekroczenie określonego czasu pracy silnika może doprowadzić do trwałego jego uszkodzenia,
- zabrania się użytkowania niesprawnego lub zdekompletowanego wyrobu (np. bez przełącznika, napinaczy itp.), użytkowanie takiego wyrobu może spowodować jego zniszczenie, stwarzając zagrożenie dla zdrowia i życia użytkownika oraz może być przyczyną utraty gwarancji,
- zabrania się zdejmowania osłon układu napędowego i silnika elektrycznego,
- w pobliżu osłon nie należy utrzymywać żadnych ostrych przedmiotów lub wystających części, które mogą zahaczyć o dach ruchomy i go zniszczyć,
- nie uruchamiać w warunkach mrozu lub oblodzenia,
- w przypadku opadów śniegu, dach powinien być otwarty,
- system nie może być użytkowany w przypadku intensywnych opadów śniegu, deszczu nawalnego lub gradobicia (powinien pozostać w pozycji otwartej),
- nie wolno przebywać pod pergolą w trakcie gwałtownych lub intensywnych zjawisk pogodowych (np. ulewny deszcz, intensywne opady śniegu, burza, gradobicie, silny wiatr itp.),
- nie dopuszcza się obrotu piór w przypadku silnego wiatru,
- zdecydowanie zalecamy zastosowanie czujnika wiatru,
- regularnie czyścić system oraz wykonywać przeglądy we wskazanych odstępach czasu,
- używać wyłącznie oryginalnych części zamiennych,
- wszelkie prace związane z przeglądami i naprawą wyrobu powinna przeprowadzić osoba odpowiednio przeszkolona, posiadająca wymagane uprawnienia,
- zabrania się użytkowania wyrobu i instalacji elektrycznej bez ważnych i wymaganych przeglądów i pomiarów,
- przed przystąpieniem do wykonywania jakichkolwiek prac związanych z konserwacją lub czyszczeniem wyrobu należy go bezwzględnie odłączyć od instalacji elektrycznej,
- w przypadku prac na elewacji budynku, do którego zakotwiona jest pergola należy odłączyć ją od zasilania,
- w przypadku uruchamiania napędu obrotu piór z miejsca poza zasięgiem wzroku, użytkownik powinien podjąć środki organizacyjne/zapobiegające uruchomieniu przesłony podczas prowadzonych w pobliżu czynności remontowo-konserwacyjnych (np. poprzez umieszczenie tabliczki na przełączniku „Uwaga prace remontowo-konserwacyjne. Nie uruchamiać”, wyciągnięcie baterii ze zdalnego urządzenia sterującego),
- należy zwracać uwagę na wszelkie oznaki zużycia lub uszkodzenia przewodów elektrycznych,

- w przypadku zauważenia oznak zużycia lub uszkodzenia przewodów elektrycznych wyrób odłączyć od zasilania, a usterkę należy niezwłocznie zgłosić osobie z aktualnymi uprawnieniami elektrycznymi lub w serwisie SELT,
- podczas pracy dachu ruchomego w przestrzeni pomiędzy obracającymi się piórami oraz piórami i pozostałymi elementami konstrukcyjnymi i napędowymi nie mogą znajdować się żadne przeszkody (np. kable, gałązki, liście),
- jeśli używasz ostrych przedmiotów nie dopuść do uszkodzenia powłoki lakierniczej,
- sprawdź czy połączenia elektryczne są w dobrym stanie oraz czy kable zasilania nie splątały się,
- natychmiast wyłącz zasilanie w przypadku bardzo głośnej pracy silnika. Skontaktuj się z instalatorem, aby ustalić przyczynę usterki, jeśli nie umiesz sam jej stwierdzić,
- jeśli twój wyrób posiada automatyczny czujnik pogody (wiatr/słońce) przełącz go w tryb ręczny w następujących przypadkach: zimą w trakcie oblodzenia, gdy uruchomienie może doprowadzić do uszkodzenia albo, jeśli planujesz dłuższą nieobecność,
- pokrycie dachowe w środowisku miejskim jest narażone na oddziaływanie zanieczyszczeń (dym, smog, kwaśne deszcze), co powoduje zabrudzenie powłoki lakierniczej. Wyrób należy regularnie czyścić, co najmniej raz w roku a w warunkach zwiększonych zanieczyszczeń oraz w środowisku nadmorskim częściej
- przed czyszczeniem należy usunąć luźne zabrudzenia odkurzaczem lub miotłąką, czyścić wodą z delikatnymi detergentami, po czyszczeniu zawsze słucać, nie używać środków ściernych, nie używać myjki ciśnieniowej,
- części ruchome lub obracane należy, co roku przesmarować sprayem silikonowym,
- często kontroluj swój produkt pod kątem możliwej obecności gałęzi, liści, gniazd ptaków – usuwając zanieczyszczenia natychmiast



Nie należy używać wyrobu w przypadku silnych podmuchów wiatru, w trakcie opadów śniegu, marznącego deszczu, ponieważ wyrób może ulec zniszczeniu lub uszkodzeniu oraz może narażać na niebezpieczeństwo osoby znajdujące się w pobliżu (dotyczy wyrobów montowanych na zewnątrz budynku).

Zaleca się stosowanie automatyki wiatrowej pomagającej w spełnieniu warunków bezpieczeństwa.

Należy otworzyć przekrycia ścian bocznych powyżej prędkości wiatru 49 km/h dla przesłon tkaninowych lub powyżej 90 km/h dla ścianek Slide. Pozostawienie zamkniętych przesłon może skutkować deformacją konstrukcji.

W przypadku stwierdzenia jakichkolwiek nieprawidłowości w działaniu wyrobu, należy niezwłocznie powiadomić serwis SELT Sp. z o.o. Użytkowanie uszkodzonego wyrobu oraz samodzielne próby napraw stwarzają zagrożenie dla zdrowia i życia oraz mogą być przyczyną utraty gwarancji

5.4 PODŁĄCZENIE DO INSTALACJI ELEKTRYCZNEJ

Po zmontowaniu Pergoli SB500 można przystąpić do podłączenia napędu i układu sterowania do wcześniej przygotowanych instalacji: elektrycznej zasilającej i sterowniczej.

Podłączenie do instalacji elektrycznej zasilającej należy wykonać na podstawie opracowanego wcześniej indywidualnego schematu elektrycznego z uwzględnieniem zasad ochrony przeciwporażeniowej.

Podłączenie musi uwzględniać warunki środowiskowe, w których wyrób będzie użytkowany oraz zalecenia zawarte w DTR silnika.

Normalne warunki środowiskowe:

- takie warunki występują np. w lokalach mieszkalnych i biurowych, salach widowiskowych i teatralnych, klasach szkolnych (z wyjątkiem niektórych laboratoriów), itp.

Warunki środowiskowe o zwiększonym zagrożeniu:

- do środowisk o zwiększonym zagrożeniu zalicza się łazienki i natryski, kuchnie, garaże, piwnice, sauny, pomieszczenia dla zwierząt domowych, bloki operacyjne szpitali, hydrofornie, wymiennikownie ciepła, przestrzenie ograniczone powierzchniami przewodzącymi, kempingi, tereny otwarte, itp.

W pomieszczeniach i przestrzeniach, w których występują warunki o zwiększonym zagrożeniu należy zastosować samoczynne urządzenia wyłączające zasilanie uszkodzonego wyrobu np. wyłączniki różnicowoprądowe.

Wyłączniki różnicowoprądowe:

- zaleca się stosować w łazienkach, kuchniach, garażach i piwnicach,
- obowiązkowo należy stosować przy basenach pływakich i natryskowych, saunach, na placach budów, przy zasilaniu urządzeń na wolnym powietrzu, w gospodarstwach rolniczych i ogrodniczych, w kempingach i pojazdach wypoczynkowych oraz w pomieszczeniach zagrożonych pożarem.

Wyłączniki różnicowoprądowe stanowią jedynie uzupełnienie ochrony przed dotykiem bezpośrednim, nie mogą być jedynym środkiem ochrony. Ich zadaniem jest uzupełnienie ochrony w przypadku nieskuteczności działania innych środków ochrony przed dotykiem bezpośrednim lub w przypadku nieostrożności użytkownika.

Przy podłączeniu należy uwzględnić przepisy bezpieczeństwa użytkowania np. minimalna wysokość, od podłogi, na której można instalować osprzęt elektryczny.

Ogólne wytyczne bezpiecznego podłączenia:

- podłączenie musi wykonać elektryk posiadający uprawnienia elektryczne oraz doświadczenie zawodowe,
- podczas podłączania należy przestrzegać przepisów BHP,
- podłączenie elektryczne i ustawienie silników należy wykonać zgodnie z instrukcją producenta silników dołączoną do wyrobu / dostępną na stronie internetowej podanej poniżej.

Podłączenie elektryczne i ustawienie silników należy wykonać zgodnie z instrukcjami producentów silników. Instrukcje dołączone są do wyrobu jak również dostępne są na stronach internetowych producentów silników oraz na stronie internetowej:

www.selt.com → NASZA OFERTA → AUTOMATYKA



Błędne podłączenie silnika może doprowadzić do uszkodzenia wyrobu lub stworzenia zagrożenia.

5.5 STEROWANIE

Programowanie sterowania (przypisanie pilotów zdalnego sterowania, czujników pogodowych i innych elementów sterowania) należy dokonać zgodnie z instrukcją producenta sterowania.

Instrukcje programowania, w zależności od zastosowanego systemu sterowania, dostępne są na stronach internetowych producentów silników oraz na stronie internetowej:

www.selt.com → NASZA OFERTA → AUTOMATYKA

5.6 URUCHOMIENIE I REGULACJA

Zalecenia i czynności:

- położenia krańcowe (ruch piór, pozycja zamknięta i otwarta) zabezpieczone są wyłącznikami krańcowymi, które należy wyregulować w trakcie montażu,
- osoba dokonująca regulacji wyłączników krańcowych powinna posiadać uprawnienia elektryczne, wiedzę i doświadczenie,
- regulacji wyłączników krańcowych należy wykonać zgodnie z DTR silnika,
- przed uruchomieniem wyrobu należy wykonać pomiary elektryczne, które może wykonać osoba posiadająca odpowiednie uprawnienia,
- nie wolno uruchamiać silnika napędowego bez sprawdzenia prawidłowego mocowania systemu,
- po włączeniu do pracy przełącznikiem nie wolno opierać się o wyrób, pozostawiać na nim narzędzi,
- należy sprawdzić skuteczność zerowania wyrobu i instalacji elektrycznej na każdym nowym miejscu zamontowania.

Przy uruchamianiu dachu ruchomego należy zwrócić szczególną uwagę na:

- poprawne i jednakowe obracanie piór dachu ruchomego.
- poprawne zadziałanie wyłączników krańcowych



Samowolna regulacja położenia krańcowych, przez osobę nieprzeszkoloną, może doprowadzić do uszkodzenia wyrobu.

5.7 NIEWŁAŚCIWE UŻYTKOWANIE SYSTEMU

Obsługa systemu - czynności zabronione

- W razie wystąpienia usterki zaleca się zaprzestanie dalszego użytkowania wyrobu.
- Należy zgłosić usterkę do dostawcy / monter systemu.
- Należy zaprzestać użytkowania wyrobu w przypadku oznak zużycia lub uszkodzenia przewodów elektrycznych i niezwłocznie zgłosić zastrzeżenia do bezpośredniego dostawcy.
- Nie należy przebywać w obszarze roboczym dachu ruchomego w trakcie pracy systemu.
- Nie należy użytkować systemu niesprawnego ani zdekompletowanego. Użytkowanie takiego wyrobu może spowodować jego zniszczenie i stworzyć zagrożenie dla zdrowia i życia użytkownika i może być przyczyną utraty gwarancji.
- Zabrania się użytkowania wyrobu niezgodnego z wymaganiami bezpieczeństwa porażeniowego i pożarowego.
- Zabrania się przekraczania określonych parametrów pracy wyrobu określonymi w dokumentacji techniczno – eksploatacyjnej.
- Nie należy utrzymywać żadnych ostrych przedmiotów lub wystających części w pobliżu systemu, które mogą zahaczyć i go porysować.

Osoby przeznaczone do obsługi

- Nie należy pozwalać dzieciom na zabawę elementami służącymi do obsługi systemu, np. pilotem bądź przełącznikiem.
- Należy trzymać pilot z dala od dzieci.

Przestrzeń robocza pergoli SB500: ryzyko zgniecenia, przycięcia i wciągnięcia

- Nie należy dotykać ruchomych elementów podczas zamykania bądź otwierania dachu ruchomego. Może to być przyczyną zgniecenia, przycięcia, wciągnięcia, zaklinowania między np. piórami a innymi elementami konstrukcyjnymi systemu.
- W obrębie pracy dachu ruchomego nie powinny znajdować się przeszkody mogące zakłócać jego pracę lub spowodować jego uszkodzenie.
- W przypadku najazdu piór na przeszkodę, należy w pierwszej kolejności nieco otworzyć dach, a następnie usunąć przeszkodę.
- Nie należy przebywać w strefie obrotu piór podczas ich pracy.
- Podczas obracania piór nie mogą się w ich obszarze znajdować żadne przeszkody (kable, gałęzie itp.).
- Zabrania się wkładania dłoni pomiędzy poruszające się pióra oraz wkładania palców między profile i mechanizmy napędowe.

Produkty sterowane automatycznie mogą uruchomić się samoczynnie. Należy upewnić się, że nie dojdzie do żadnej niebezpiecznej sytuacji.

6 UŻYTKOWANIE I KONSERWACJA SYSTEMU

6.1 UŻYTKOWANIE SYSTEMU ZGODNIE Z PRZEZNACZENIEM

System należy użytkować zgodnie z jego przeznaczeniem, określonym przez producenta. Jeżeli system jest eksploatowany i modyfikowany w sposób inny niż opisano w niniejszej dokumentacji, producent systemu ma podstawy do nie uznania roszczeń gwarancyjnych.

Jeżeli wyrób jest użytkowany w sposób inny niż opisano w tej dokumentacji lub modyfikowany bez autoryzacji SELT Sp. z o.o. wówczas użytkowany jest niewłaściwie.

Dokonywanie samowolnych zmian wpływających na bezpieczeństwo eksploatacji wyrobu jest niedopuszczalne.

Do prawidłowego użytkowania wyrobu zalicza się:

- normalne użytkowanie lub użytkowanie dające się przewidzieć, które nie obejmuje np. ryzyka podjętego przez użytkownika umyślnie lub świadomie,
- stosowanie dopuszczalnych wartości parametrów pracy,
- przestrzeganie zaleceń dotyczących eksploatacji,
- wykonywanie okresowych przeglądów i konserwacji produktu,
- stosowanie się do wymagań określonych w punkcie „Kontrola bezpiecznego użytkowania wyrobu”,
- dane zawarte w punkcie „Specyfikacja techniczna”.



W przypadku niewłaściwego użytkowania:

- wyrób może narażać na niebezpieczeństwo osoby obsługujące,
- wyrób będzie narażony na uszkodzenia,
- może to wpływać negatywnie na jego funkcjonalność,
- nie używać systemu podczas prac konserwatorskich

SELT Sp. z o.o. nie bierze odpowiedzialności za uszkodzenia spowodowane niewłaściwym użytkowaniem.



Obsługa systemu znajdującego się poza zasięgiem wzroku może spowodować ciężkie obrażenia, jak również uszkodzenie systemu

6.2 INSTRUKCJA DLA OSÓB NIEBĘDĄCYCH FACHOWCAMI

Osoby niebędące fachowcami są to osoby, którym Nabywca powierzył czynności związane z bieżącym użytkowaniem, higieną i konserwacją wyrobu.

Przed rozpoczęciem użytkowania wyrobu, należy dokładnie przeczytać niniejszą dokumentację.

Dokładna znajomość dokumentacji gwarantuje bezusterkową pracę wyrobu.

Wykaz czynności, które mogą wykonywać osoby niebędące fachowcami:

- bieżąca obsługa:
 - wykonywanie czynności, które nie mają wpływu na zmianę parametrów pracy wyrobu,
 - włączanie i wyłączanie przez naciskanie przycisków sterujących,
- konserwacja i higiena wyrobu opisane w dalszej części dokumentacji.

6.3 PRZEGLĄDY TECHNICZNE, KONSERWACJE I NAPRAWY

Ze względu na bezpieczeństwo użytkowników oraz maksymalnie długie, prawidłowe działanie wszystkich mechanizmów wyrób powinien być poddawany okresowym przeglądom technicznym minimum, co 12 miesięcy.

- Zaleca się przeprowadzanie okresowych przeglądów wyrobów przez serwis SELT Sp. z o.o.
- Przeglądy wykonywane są odpłatnie.
- Przeglądy polegają na sprawdzeniu działania wyrobu, regulacji mechanizmów oraz wymianie elementów zużywających się w trakcie jej eksploatacji.

6.3.1 PODSTAWOWE CZYNNOŚCI WYKONYWANE PODCZAS PRZEGLĄDU OKRESOWEGO.

Wykaz:

- sprawdzenie mocowania wyrobu do podłoża / ściany,
- sprawdzenie stanu technicznego ruchomych elementów wyrobu,
- smarowanie elementów napędowych,
- sprawdzenie stanu przewodów elektrycznych wyrobu i kontrola ich podłączenia do instalacji elektrycznej,
- sprawdzenie działania wyłączników krańcowych silnika oraz ewentualna ich korekta,
- sprawdzenie połączeń śrubowych i nitowych,
- sprawdzenie stanu technicznego dachu ruchomego i uszczelek,
- sprawdzenie mocowania mechanizmu napędowego wyrobu (silnik),
- ewentualna regulacja i poprawa mocowania wymienionych podzespołów,
- sprawdzenie skuteczności działania wyłącznika różnicowoprądowego,
- sprawdzenie drożności elementów odwodnienia.

6.3.2 UWAGI DOTYCZĄCE BIEŻĄCEJ KONSERWACJI.

Konserwację bieżącą systemu przeprowadza użytkownik we własnym zakresie.

Konserwacji wyrobu należy dokonywać, co najmniej 1 raz w roku. Utrzymywanie drożności elementów odwodnienia dachu wykonywać raz w tygodniu oraz każdorazowo po intensywnych opadach atmosferycznych.

W przypadku lokalizacji pergoli w obszarze zadrzewionym oraz zwiększonego zanieczyszczenia sprawdzanie drożności odpływów odwodnienia oraz czystości prowadnic i trzpieni piór dachu ruchomego wykonywać codziennie.

Konserwacja widocznych (dostępnych) elementów wyrobu polega przede wszystkim na utrzymaniu ich w czystości, co zdecydowanie przedłuża ich żywotność. Prace te wykonuje użytkownik we własnym zakresie.

Uszkodzenie systemu poprzez nieodpowiednią konserwację bieżącą.

- Nie dopuszcza się stosowania myjki ciśnieniowej, jak również środków czyszczących oraz gąbek i rozpuszczalników, np. alkoholu, oraz benzyny!
- Zabrania się używania środków czyszczących z dodatkiem chloru, amoniaku, nafty, acetonu i wybielaczy w celu oczyszczenia systemu jak również w jego pobliżu, gdyż spowoduje to ryzyko wystąpienia korozji.
- Zabrania się używania ostrych narzędzi (np. druczanych szczotek), środków czyszczących powodujących zarysowania (np. proszków do szorowania, past).
- Nie należy mocno przytrzymywać ani ciągnąć systemu, jak i jego poszczególnych elementów
- Nie obciążać piór.
- Nie dopuszczać do obciążenia śniegiem części ruchomej dachu.
- Nie uruchamiać mechanizmu dachu w razie mrozu lub oblodzenia – może skutkować to uszkodzeniem napędu piór
- Brak bieżącego udrożnienia odpływów wody deszczowej w słupach przednich przy ujemnych temperaturach może doprowadzić do rozsadzenia słupów, spowodowanego zamarznięciem zalegającej w nich wody.
- Nie należy wymieniać samodzielnie poszczególnych elementów! Części zamienne powinny być oryginalne!
- Należy przeprowadzić próbę działania systemu! Należy zwracać uwagę na pracę systemu, a w przypadku wystąpienia nietypowego zachowania i odgłosów należy zgłosić problem bezpośrednio dostawcy.
- Bieżące prace konserwatorskie należy przeprowadzać na maksymalnie otwartym systemie.
- Brak złożenia przesłon bocznych tj. tkaninowe powyżej 49 km/h lub Slide powyżej 90 km/h może skutkować deformacją konstrukcji.



Podstawowe czynności obejmujące konserwację wyrobu to:

- sprawdzenie prawidłowości otwierania i zamykania dachu ruchomego,
- sprawdzenie prawidłowości działania wyłączników krańcowych,
- czyszczenie widocznych, dostępnych elementów wyrobu (w szczególności, rynien przy belkach, powierzchni dachu ruchomego oraz odpływy deszczówki w stopach słupów przednich).

Czyszczenie elementów metalowych / aluminium:

- Zaleca się oczyszczać lekkie zabrudzenia powierzchni metalowych / aluminiowych za pomocą wody z dodatkiem delikatnych środków myjących.

W celu kontroli lub konserwacji urządzeń elektrycznych zasłona powinna być w bezpieczny sposób odłączona od źródła zasilania energią.

6.4 CZYNNOŚCI KONSERWACYJNE

W celu zapewnienia poprawnego działania systemu Pergola SB500 należy, co 12 miesięcy konserwować za pomocą smaru lub innych środków konserwujących elementy modułu napędowego (tuleje, śruby, łożyska).

7 OGÓLNE WARUNKI GWARANCJI

OGólne warunki gwarancji dostępne są na stronie www.selt.com W przypadku braku dostępu do strony SELT Sp. z o.o. warunki gwarancji można uzyskać u przedstawiciela handlowego firmy SELT Sp. z o.o.

7.1 WYŁĄCZENIA Z GWARANCJI

Gwarancja nie obejmuje:

- Uszkodzeń urządzeń powstałych w wyniku transportu innego niż transport SELT.
- Uszkodzeń urządzeń powstałych w wyniku składowania, instalacji lub konserwacji niezgodnie z instrukcją techniczno-ruchową, instrukcją obsługi lub zaleceniami Dostawcy, chyba, że czynności te były wykonane przez Dostawcę lub na ryzyko Dostawcy.
- Uszkodzeń powstałych w wyniku użytkowania niezgodnie z dokumentacją techniczno-ruchową, instrukcją obsługi lub zaleceniami Dostawcy.
- Uszkodzeń mechanicznych.
- Uszkodzeń powstałych w wyniku przeróbki systemu lub ingerowania w elementy wyrobu, chyba, że przeróbka była wykonana przez Dostawcę, na jego zlecenie lub za jego pisemną zgodą.
- Wtórnych uszkodzeń, wynikających z użytkowania urządzenia mimo dostrzeżenia pierwotnej wady, chyba, że Dostawca został powiadomiony i zalecił dalsze użytkowanie. Ocenę przyczyn uszkodzeń pozostawia się racjonalnemu uznaniu Dostawcy. Naprawa lub wymiana urządzenia z powodu uszkodzeń, o którym mowa w tym punkcie może być dokonana przez Dostawcę odpłatnie.
- Usterek wynikających z normalnego zużycia części produktu, takich jak: uszczelki, środki smarujące itp.
- Uszkodzeń elektrycznych powstałych z winy użytkownika.
- Uszkodzeń powstałych wskutek niewłaściwego montażu produktu, wykonanego przez firmę inną niż Dostawca.
- Uszkodzeń powstałych wskutek samowolnej naprawy.
- Uszkodzeń powstałych podczas użytkowania systemu w niewłaściwych warunkach pogodowych (poza przewidzianym zakresie).
- Uszkodzeń spowodowanych odbiegającymi od normy warunkami pogodowymi, wyładowaniami atmosferycznymi.
- Charakterystycznych odgłosów pracy systemu, powstających podczas obrotu piór.
- Strużek wody spływającej z belki prowadzącej wynikających z naturalnych skłonności wody.
- Przecieków wynikający z niepełnego zamknięcia części ruchomych.
- Uszkodzeń będących następstwem wypadków oraz niespodziewanych zdarzeń.
- Uszkodzeń będących następstwem nieodpowiedniego czyszczenia przy użyciu niewłaściwych przyrządów, substancji żrących oraz ściernalnych.
- Zanieczyszczeń atmosferycznych i fitosanitarnych oraz zabrudzeń spowodowanych przez zwierzęta.
- Uszkodzeń spowodowanych wpływem innych produktów, przedmiotów lub zawieszonych akcesoriów nieprzewidzianych przez SELT.
- Braku wodoszczelności wynikającej z lokalizacji, sposobu wykończenia, instalacji i uszczelnień jak również ekstremalnych warunków pogodowych mają zasadniczy wpływ na wodoszczelność wyrobu.
- Prawa do jakichkolwiek roszczeń, w przypadku dokonania samodzielnych napraw lub użycia nieoryginalnych części zamiennych,
- Różnic kolorystycznych części, które mogą wystąpić w procesie produkcji.
- Przebarwień elementów intensywnie narażonych na szkodliwe warunki pogodowe.
- Korozji elementów eksploatowanych w środowisku o wysokiej zawartości soli morskiej w powietrzu.
- Różnice kąta domykania piór dachu ruchomego, które mogą wynosić około 2°, i są naturalną cechą systemu ze względu na tolerancje produkcyjno-technologiczne elementów.
- Wody powstającej z kondensacji, która może pojawić się na dolnej powierzchni piór.

- Ugięcia belek konstrukcji nieprzekraczających wartości określonych w normie PN-EN 1090-1 i Eurokod 9, są naturalną cechą konstrukcyjną systemu.
- Możliwych zastoin i wypływu wody pozostałej w piórach.

Selt nie odpowiada za:

- Wyrób, w którym usunięto naklejkę CE lub jest ona nieczytelna,
- Wyrób, w którym usunięto piktogramy informujące o szczególnie ważnych informacjach na temat zagrożeń i bezpieczeństwa,
- Niewłaściwe użytkowanie wyrobu lub niezgodnie z jego przeznaczeniem,
- Uszkodzenia spowodowane wahaniami napięcia w sieci, jeśli przekraczają 5%
- Aby zapobiec przegrzaniu wyrobu, źródła ciepła takie jak grille, otwarty ogień nie mogą znajdować się w obrębie pergoli.

8 REKLAMACJA / USTERKI TECHNICZNE

8.1 REKLAMACJE

Tryb składania reklamacji:

- reklamację należy zgłosić w formie pisemnej w punkcie sprzedaży, w którym dokonano zakupu wyrobu,
- warunkiem przyjęcia reklamacji jest podanie nr umowy, zlecenia lub faktury oraz pisemne zgłoszenie reklamacji. Powinno ono zawierać dokładny opis wady, nazwę firmy, która dokonała montażu wyrobu oraz datę stwierdzenia wady.
- Zgłoszenie powinno zawierać dokładny opis wady, nazwę firmy, która dokonała montażu wyrobu oraz datę stwierdzenia wady.

Towar bez podanego numeru faktury, numeru zlecenia lub numeru umowy będzie rozpatrywany, jako towar pogwarancyjny.

8.2 USTERKI TECHNICZNE

W przypadku wystąpienia wad systemu należy:

- jeżeli jest to możliwe złożyć dach ruchomy i wyłączyć urządzenie z użytku,
- niezwłocznie zgłosić usterkę wyrobu do SELT Sp. z o.o. w Opolu.
- zgłoszenia można przesyłać na skrzynkę poczty elektronicznej reklamacje@selt.com lub bezpośrednio u przedstawiciela handlowego.

Zgłoszenia usterki technicznej / reklamacji należy dokonać w formie pisemnej na formularzu „zgłoszenie reklamacyjne”, które znajduje się na stronie www.selt.com/doc-pl lub bezpośrednio do opiekuna klienta.



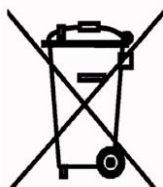
Niewłaściwy demontaż systemu może spowodować ciężkie obrażenia ciała oraz doprowadzić do uszkodzenia systemu.

Demontaż systemu należy zlecić odpowiednio wyspecjalizowanej ekipie monterskiej bądź osobie posiadającej odpowiednie przeszkolenie BHP oraz wiedzę w zakresie odzysku.

a) Utylizacja zużytego sprzętu elektrycznego i elektronicznego

Po zakończeniu żywotności wyrobu, w celu jego likwidacji, konieczne jest jego rozebranie oraz posegregowanie poszczególnych materiałów i elementów zgodnie z Rozporządzeniem Ministra Środowiska z dnia 9 grudnia 2014 r. w sprawie katalogu odpadów – Dz. U. z 2014 r. poz. 1923.

Ważne informacje na temat utylizacji:



Zgodnie z przepisami Ustawy z dnia 11 września 2015r. o zużyтым sprzęcie elektrycznym lub elektronicznym zabronione jest umieszczanie łącznie z innymi odpadami zużytego sprzętu oznakowanego symbolem przekreślonego pojemnika na odpady komunalne. Użytkownik, chcąc pozbyć się sprzętu elektronicznego lub elektrycznego, jest obowiązany do oddania go do punktu zbierania zużytego sprzętu.

Powyższe obowiązki ustawowe zostały wprowadzone w celu ograniczenia ilości odpadów powstałych ze zużytego sprzętu elektrycznego i elektronicznego oraz zapewnienia odpowiedniego poziomu zbierania, odzysku i recyklingu. W sprzęcie nie znajdują się składniki niebezpieczne, które mają szczególnie negatywny wpływ na środowisko i zdrowie ludzi.

Lp.	Przedmiot	Europejska Podstawa Prawna	Polska Podstawa Prawna
1	Zużyty sprzęt elektryczny i elektroniczny	Dyrektywa Parlamentu Europejskiego i Rady 2012/19 UE z dnia 4 lipca 2012 r. w sprawie zużytego sprzętu elektrycznego i elektronicznego (WEEE)	Ustawa z dnia 11 września 2015r. o zużyтым sprzęcie elektrycznym i elektronicznym (Dz. U. 2015 poz. 1688)
2	Katalog odpadów	Rozporządzenie Komisji (WE) nr 574/2004 z dnia 23 lutego 2004 r. zmieniające załączniki I i III do rozporządzenia (WE) nr 2150/2002 Parlamentu Europejskiego i Rady w sprawie statystyk odpadów	Rozporządzenie Ministra Środowiska z dnia 9 grudnia 2014r. w sprawie katalogu odpadów (Dz. U. 2014 poz. 1923)

b) Utylizacja zużytych baterii

Zgodnie z przepisami Ustawy z dnia 24 kwietnia 2009r o bateriach i akumulatorach **Użytkownik końcowy** jest zobowiązany do przekazania zużytych baterii przenośnych, które nie stanowią już źródła energii, do **zbierającego** zużyte baterie lub do miejsca odbioru. Zakazuje się umieszczania zużytych baterii razem z innymi odpadami w tym samym pojemniku.

Aby zapobiec zanieczyszczeniu środowiska i spowodowaniu ewentualnego zagrożenia dla zdrowia ludzi i zwierząt, zużytą baterię należy wyrzucić do odpowiedniego pojemnika w wyznaczonych punktach zbiórki.

Lp.	Przedmiot	Europejska Podstawa Prawna	Polska Podstawa Prawna
1	Zużyte baterie i akumulatory	Dyrektywa 2006/66/WE Parlamentu Europejskiego i Rady z dnia 6 września 2006 r. w sprawie baterii i akumulatorów oraz zużytych baterii i akumulatorów oraz uchylająca dyrektywę 91 / 157 / EWG	Ustawa z dnia 24 kwietnia 2009r o bateriach i akumulatorach (Dz. U. 2009 nr 79 poz. 666)


10 OZNAKOWANIE I ETYKIETOWANIE ZNAKIEM CE WYROBU**10.1 ZGODNOŚĆ WYROBU Z NORMĄ CE**


Pergola SB500 produkowana przez firmę SELT Sp. z o.o. spełniają wymagania zasadnicze normy, wprowadzonej dla konstrukcji stalowych i aluminiowych przez Polski Komitet Normalizacyjny jako PN-EN 1090-1 do PN-EN 1090-3, co potwierdza deklaracja właściwości użytkowych producenta oraz oznaczenie wyrobu znakiem CE. Konstrukcja pergoli wykonana jest w klasie EXC2.

ABY ZACHOWAĆ TEN STAN I ABY ZAPEWNIĆ BEZPIECZNE UŻYTKOWANIE I KONSERWACJĘ SYSTEMU, NALEŻY PRZESTRZEGAĆ INSTRUKCJI MONTAŻU I INSTRUKCJI OBSŁUGI I BEZPIECZNEGO UŻYTKOWANIA.

10.2 INFORMACJE TOWARZYSZĄCE OZNAKOWANIU CE

a) oznakowanie na wyrobie:


SELT Sp. z o. o. Opole, ul. Wschodnia 23A
EN 1090-1


SELT Sp. z o. o. Opole, ul. Wschodnia 23A
2006/42/WE

b) oznakowanie na dokumentach towarzyszących


SELT Sp. z o. o. Opole, ul. Wschodnia 23A POLAND 18
Pergola żaluzjowa zewnętrzna Pergola SB500 230V/ 50 Hz Moc 126 W 12 / DZ / 2018
EN 13659 Osłona przeciwsłoneczna do zastosowania zewnętrznego. Odporność na obciążenie wiatrem: klasa 6 DWU 159 / S / 2018


SELT Sp. z o. o. Opole, ul. Wschodnia 23A POLAND 18
EN 1090-1 Stalowe i aluminiowe elementy i zestawy konstrukcyjne – Pergola SB500 DWU 44/P/2018